

RELÉS INTELIGENTES DE LA SERIE EZ

Serie EZ



Fácil funcionamiento con máximos beneficios

Los relés inteligentes Eaton EZ ofrecen funciones básicas que los usuarios únicamente podrían realizar previamente con dispositivos instalados de manera individual y con cables. Las pantallas multifuncionales EZD ofrecen potentes funciones de visualización.

Los relés inteligentes de la serie EZ presentan temporizadores, relés, contadores, funciones especiales, entradas y salidas en un único dispositivo que se configura de manera sencilla.

La familia de productos EZ proporciona unos niveles excepcionales de flexibilidad, junto con importantes ahorros en el tiempo y esfuerzo de puesta en marcha. Los relés inteligentes de la serie EZ están disponibles en más de 20 estilos diferentes que aceptan desde 12 E/S hasta 320 E/S puntos, ofreciendo la solución ideal de alimentación, gestión de la energía, control industrial, riego, control de bombeo, HVAC y domótica.

Los productos de la serie EZ vienen instalados y los cambios se pueden realizar fácilmente mediante la programación del panel frontal, eliminando la necesidad de modificar el cableado y los diagramas de cableado y aumentando los ahorros generados.

Otros términos que se utilizan a menudo para los relés inteligentes son relé sustitutivo, relé de control y relé inteligente.

Simplicidad y funcionamiento sencillo

Los productos EZ y EZD son conocidos por su sencillo funcionamiento y programación. Cada peldaño o conexión de circuito están cableados tal y como usted recuerda: contacto – contacto – contacto – bobina – ¡listo! Los dispositivos permiten el “cableado” de 128 o 256 peldaños o conexiones de circuito. Las conexiones de serie y paralelas, que constituyen una parte importante de un circuito de control, se pueden crear fácilmente sin conocimientos previos de programación. Los bloques de función listos para el uso se integran fácilmente en el cableado con bobinas y también se ofrecen contactos para funciones adicionales.

El modelo EZ820-DC-RC se muestra en un tamaño inferior al real.



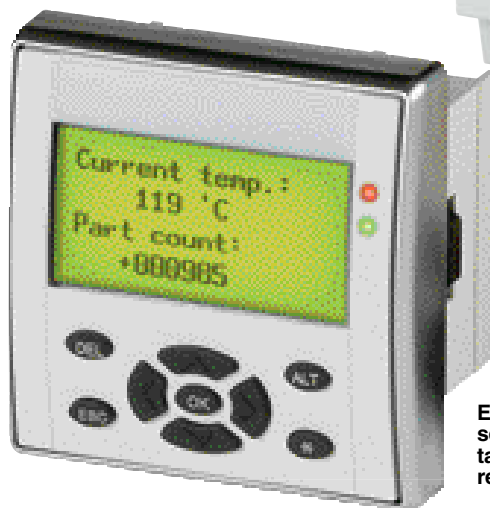
El modelo EZ719-DC-RC se muestra en un tamaño inferior al real.



El modelo EZ512-DC-RC se muestra en un tamaño inferior al real.



El modelo EZD-80-B se muestra en un tamaño inferior al real.



Todo lo necesario está incorporado

Según el dispositivo seleccionado, los productos EZ y EZD ofrecen a los usuarios relés de temporización, relés flash, contadores, comparadores, temporizadores y otras funciones listas para su uso. A diferencia de la visualización de operaciones AND y OR en un diagrama de bloque de

funciones, la visualización del diagrama de circuito de las conexiones en serie y paralelas ofrece una visualización más manejable del circuito. Cada relé inteligente EZ y EZD presenta una visualización del flujo de potencia integrada para garantizar un funcionamiento seguro durante la puesta en marcha y ayuda a identificar errores en el diagrama de circuito. Para facilitar el uso, los peldaños energizados están encendidos, mientras que los peldaños no energizados están apagados.

Seguridad es sinónimo de confianza

El diagrama de circuito terminado se almacena internamente y también puede guardarse externamente en un módulo de memoria (EEPROM) para su transporte, seguridad y copia de seguridad. La protección con contraseña de múltiples niveles protege a su diagrama de circuito de consultas, modificaciones, copias o eliminaciones no autorizadas.

Serie EZ500

Serie EZ500— para controlar pequeñas aplicaciones con hasta 12 señales de salida/entrada. Los modelos se venden con o sin pantallas. Con montaje en riel DIN.

- 8 entradas digitales
- 4 entradas digitales
- 128 peldaños de 3 contactos y 1 bobina cada uno
- 16 textos de funcionamiento y de aviso
- 2 entradas analógicas (10 bits) opcionales (no con 240 Vca)
- 2 entradas de alta velocidad, 1 kHz (solo dispositivos CC)



El modelo EZ512-DC-RC se muestra en un tamaño inferior al real.



El modelo EZ512-AC-RC se muestra en un tamaño inferior al real.

Para hacer su pedido, visite es.omega.com/ezser_intrelays para consultar precios y detalles

N.º DE MODELO	DESCRIPCIÓN	ENTRADAS					SALIDAS	
		Vca	240 Vca	110 a 240 Vcc	12 Vcc	24 Vcc ANALÓGICO	RELÉ	
EZ512-AC-R	12 E/S, sin reloj, pantalla	—	8	—	—	—	4	
EZ512-AC-RC	12 E/S, reloj, pantalla	—	8	—	—	—	4	
EZ512-AC-RCX	12 E/S, reloj, sin pantalla	—	8	—	—	—	4	
EZ512-DC-R	12 E/S, sin reloj, pantalla	—	—	—	8	2	4	
EZ512-DC-RC	12 E/S, reloj, pantalla	—	—	—	8	2	4	
EZ512-DC-RCX	12 E/S, reloj, sin pantalla	—	—	—	8	2	4	

Completo de serie con guía de instalación.

Ejemplo de pedido: EZ512-AC-RCX, 12 E/S, reloj, sin pantalla.

Serie EZ700 — para controlar aplicaciones de tamaño mediano con hasta 40 señales de salida/entrada. Con montaje en riel DIN.

- 12 entradas digitales
- 6 salidas de relé digitales
- 128 peldaños de 3 contactos y 1 bobina cada uno
- 16 textos de funcionamiento y de aviso
- 4 entradas analógicas (10 bits) opcionales (no con 230 Vca)
- 2 entradas de alta velocidad, 1 kHz (solo dispositivos CC)
- 1 expansión digital o conexión de red



El modelo EZ719-DC-RC se muestra en un tamaño inferior al real.

Serie EZ700

El modelo EZ719-AC-RCX se muestra en un tamaño inferior al real.



N.º DE MODELO	DESCRIPCIÓN	ENTRADAS					SALIDAS	
		24 Vca	110 a 240 Vca	12 Vcc	24 Vcc	ANALÓGICO	RELÉ	
EZ719-AC-RC	18 E/S, reloj, pantalla	—	12	—	—	—	6	
EZ719-AC-RCX	18 E/S, reloj, sin pantalla	—	12	—	—	—	6	
EZ719-DC-RC	18 E/S, reloj, pantalla	—	—	—	12	4	6	
EZ719-DC-RCX	18 E/S, reloj, sin pantalla	—	—	—	12	4	6	

Completo de serie con guía de instalación. **Ejemplo de pedido:** EZ719-AC-RCX, 18 E/S, reloj, sin pantalla.

Serie EZ800

Serie EZ800 — para controlar aplicaciones de gran escala con hasta 320 señales de salida/entrada. Los modelos se venden con o sin pantallas. Con montaje en riel DIN

- 12 entradas digitales
- 6 salidas de relé digitales
- 256 peldaños de 4 contactos y 1 bobina cada uno
- 32 textos de funcionamiento y de aviso
- 4 entradas analógicas (10 bits) opcionales (no con 230 Vca)

- 4 entradas de alta velocidad, 3/5 kHz (solo dispositivos CC)
- 1 expansión digital o conexión de red
- Se puede utilizar a través de la red mediante EZ-NET con hasta 8 estaciones
- 1 salida analógica (10 bits)



El modelo EZ819-AC-RC se muestra en un tamaño inferior al real.

Para hacer su pedido,		ENTRADAS			SALIDAS	
N.º DE MODELO	DESCRIPCIÓN	110 a 240 Vca	24 Vcc	ANALÓGICO	RELÉ	ANALÓGICO
EZ819-AC-RC	18 E/S, reloj, pantalla	12	—	—	6	—
EZ819-AC-RCX	18 E/S, reloj, sin pantalla	12	—	—	6	—
EZ819-DC-RC	18 E/S, reloj, pantalla	—	12	4	6	—
EZ819-DC-RCX	18 E/S, reloj, sin pantalla	—	12	4	6	—
EZ820-DC-RC	19 E/S, reloj, pantalla	—	12	4	6	1
EZ820-DC-RCX	19 E/S, reloj, sin pantalla	—	12	4	6	1

Completo de serie con guía de instalación. **Ejemplo de pedido:** EZ819-DC-RCX, 18 E/S, reloj, sin pantalla.

Relés modulares EZD

Los relés inteligentes modulares EZD le permiten ensamblar un sistema para satisfacer sus requisitos específicos. Un sistema consiste en los componentes siguientes:

1. Pantalla EZD con o sin botones
2. CPU con o sin reloj, en una variedad de configuraciones de alimentación
3. Módulo E/S

- 12 entradas digitales
- 4 salidas de relé digitales
- 256 peldaños de 4 contactos y 1 bobina cada uno
- Memoria de máscara de 14 KB en una pantalla gráfica con retroiluminación (64 x 132 píxeles)
- 4 entradas analógicas (10 bits)

opcionales (no con 230 Vca)

- 4 entradas de alta velocidad, 3/5 kHz (solo dispositivos CC)
- 1 expansión digital o conexión de red
- Se puede utilizar a través de la red mediante EZ-NET con hasta 8 estaciones
- 1 salida analógica (10 bits)



Conjunto EZD. Pantalla + CPU + módulo E/S. Se muestra en un tamaño inferior al real.



El modelo EZD80-B se muestra en un tamaño inferior al real.



El modelo EZD-CP8-NT se muestra en un tamaño inferior al real.



El modelo EZD-R16 se muestra en un tamaño inferior al real.

Pantallas EZD y CPU/alimentación

Para hacer su pedido, visite es.omega.com/ezser_intrelays para consultar precios y detalles

N.º DE MODELO	DESCRIPCIÓN
EZD-80	Pantalla EZD
EZD-80-B	Pantalla EZD con botones
EZD-CP8-ME	CPU EZD con 24 Vcc, alimentación, reloj
EZD-CP8-NT	CPU EZD con 24 Vcc, alimentación, reloj, EZ-Net
EZD-AC-CP8-ME	CPU EZD con 100 a 240 Vca, alimentación, reloj
EZD-AC-CP8-NT	CPU EZD con 100 a 240 Vca, alimentación, reloj, EZ-Net

Completo de serie con guía de instalación. . **Ejemplo de pedido: EZD-80-B, EZD pantalla EZD con botones.**

Regulador EZD con módulos E/S

N.º DE MODELO	DESCRIPCIÓN	ENTRADAS				SALIDAS
		240 Vca	110 a Vcc	24 ANALÓGICO	RELÉ	ANALÓGICO
EZD-AC-R16	16 I/O	12	—	—	4	—
EZD-R16	16 I/O	—	12	4	4	—
EZD-RA17	17 I/O	—	12	4	4	1

Completo de serie con guía de instalación. **Ejemplo de pedido: EZD-RA17, 17 I/O.**

MODELO	EZD-AC-R16	EZD-R16	EZD-RA17
VOLTAJE DE SUMINISTRO	Suministro a través del módulo EZD-CP8		
DISIPACIÓN DE CALOR	0,5 W	0,5 W	0,5 W
SALIDAS DE CORRIENTE CONTINUA	8 A	8 A	8 A
CABLES DE CONEXIÓN	0,2 a 4,0 mm ² (AWG 22-12), 0,2 a 2,5 mm ² sólido (AWG 22-12), flexible		
GRADO DE PROTECCIÓN	IP20	IP20	IP20
ELIMINACIÓN DE RFI	EN 55011, EN 55022 Clase B, IEC 61000-6-1, 2, 3, 4		
TEMPERATURA AMBIENTE DE FUNCIONAMIENTO	-25 a 55 °C	-25 a 55 °C	-25 a 55 °C
TEMPERATURA DE ALMACENAMIENTO Y TRANSPORTE	-40 a 70 °C	-40 a 70 °C	-40 a 70 °C
CERTIFICADOS, NORMAS	EN 50178, IEC/EN 60947, UL, CSA		
MONTAJE	Instalación en el módulo EZD-CP8		

MÓDULOS DE EXPANSIÓN



Los módulos de expansión están disponibles para aumentar la entrada/salida del EZ700/800 y los relés inteligentes EZD a 24 entradas y hasta 16 salidas. Los módulos de expansión se pueden instalar directamente en la unidad EZ/EZD.

El modelo EZ618-DC-RE, que aparece conectado al EZ820-DC-RC (véase la pág. A-20), se muestra en un tamaño inferior al real.

Para hacer su pedido visite es.omega.com/ezser_intrelays para consultar precios y detalles

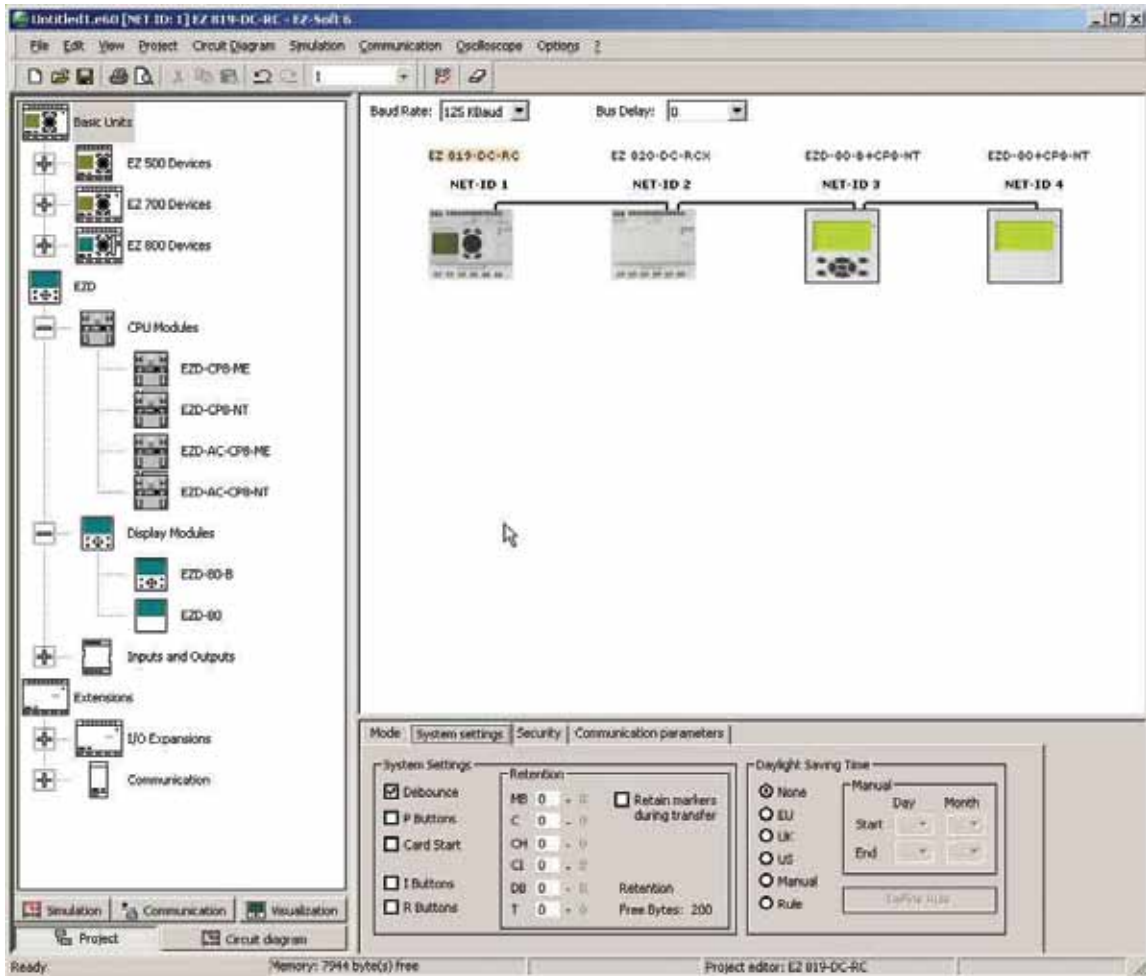
N.º DE MODELO	DESCRIPCIÓN	ENTRADAS		SALIDAS
		110 a 240 Vca	24 Vcc	RELÉ
EZ202-RE	Expansión de 2 E/S	—	—	2
EZ618-AC-RE	Expansión de 18 E/S	12	—	6
EZ618-DC-RE	Expansión de 18 E/S	—	12	6

Completo de serie con guía de instalación y EZ820-DC-RC para conectar el módulo de expansión al relé inteligente.
Ejemplo de pedido: EZ618-AC-RE, expansión de 18 I/O.

Accesorios

N.º DE MODELO	DESCRIPCIÓN
EZ-PC-CAB	EZ500/700 a cable de PC
EZ800-PC-CAB	EZ800/EZD a cable de PC
EZ200-POW	Alimentación, entrada de 100-240 Vca a 24 Vcc a 250 mA
EZ400-POW	Alimentación, entrada de 100-240 Vca a 24 Vcc a 1,25 A
EZ-M-32K	EZ500/700 módulo de almacenamiento de programa de 32 K
EZ-M-256K	EZ800/EZD módulo de almacenamiento de programa de 256 K

MODELO	EZ202-RE	EZ618-AC-RE	EZ618-DC-RE
VOLTAJE DE SUMINISTRO	—	100 a 240 Vac	24 Vac
DISIPACIÓN DE CALOR	1 W	10 VA	4 W
SALIDAS DE CORRIENTE CONTINUA	8 A	8 A	8 A
CABLES DE CONEXIÓN	0,2 a 4,0 mm ² (AWG 22-12), 0,2 a 2,5 mm ² sólido (AWG 22-12), flexible		
GRADO DE PROTECCIÓN	IP 20	IP 20	IP 20
ELIMINACIÓN DE RFI	EN 55011, EN 55022 Clase B, IEC 61000-6-1,2,3,4		
TEMPERATURA AMBIENTE DE FUNCIONAMIENTO	-25 a 55 °C	-25 a 55 °C	-25 a 55 °C
TRANSPORT AND STORAGE TEMPERATURE	-40 a 70 °C	-40 a 70 °C	-40 a 70 °C
TEMPERATURA DE ALMACENAMIENTO Y TRANSPORTE	EN 50178, IEC/EN 60947, UL, CSA		
MOUNTING	Riel de perfil de sombrero a DIN 50022, 35 mm o montaje de tornillos con soportes de fijación EZB4-101-GF1		



Circuito fácil de usar EZSoft Editor de diagrama

EZSoft hace las cosas especialmente fáciles para el usuario. El editor gráfico muestra inmediatamente el diagrama de circuito en el formato de pantalla requerido. Los menús de selección y las funciones “arrastrar y soltar” facilitan la creación de diagramas de circuito. Simplemente selecciones los contactos y bobinas, conéctelos con el ratón y... ¡listo! Además de las funciones de edición, EZSoft está disponible para la entrada directa de diagramas de circuito. Todos los software incluyen menús fáciles de usar y pantallas de ayuda. EZSoft ofrece los siguientes formatos de pantalla para la visualización, edición e impresión de su programa:

- Formato IEC con símbolos de contacto y bobina mediante estándares internacionales
- Diagrama de circuito EZ, igual que lo que se visualiza durante la programación a través del panel frontal EZ
- Formato ANSI, conforme a las normas de Estados Unidos

EZSoft ayuda a los usuarios que deseen configurar, programar y definir parámetros para relés inteligentes EZ, así como crear funciones de visualización para pantallas EZD. Cuando los relés inteligentes están conectados a EZ-NET, todos los dispositivos conectados son accesibles y sus programas se pueden descargar desde un único relé inteligente. La herramienta de simulación de apagado integrada permite al usuario comprobar la funcionalidad del diagrama de circuito antes de la puesta en marcha, sin necesidad de un dispositivo conectado. La función de comentarios para contactos, bobinas y bloques de función proporciona una clara visión general del diagrama de circuito. Una portada con el logotipo de la empresa personalizado y distintos campos de escritura, así como la lista de referencias cruzadas con comentarios pueden convertir

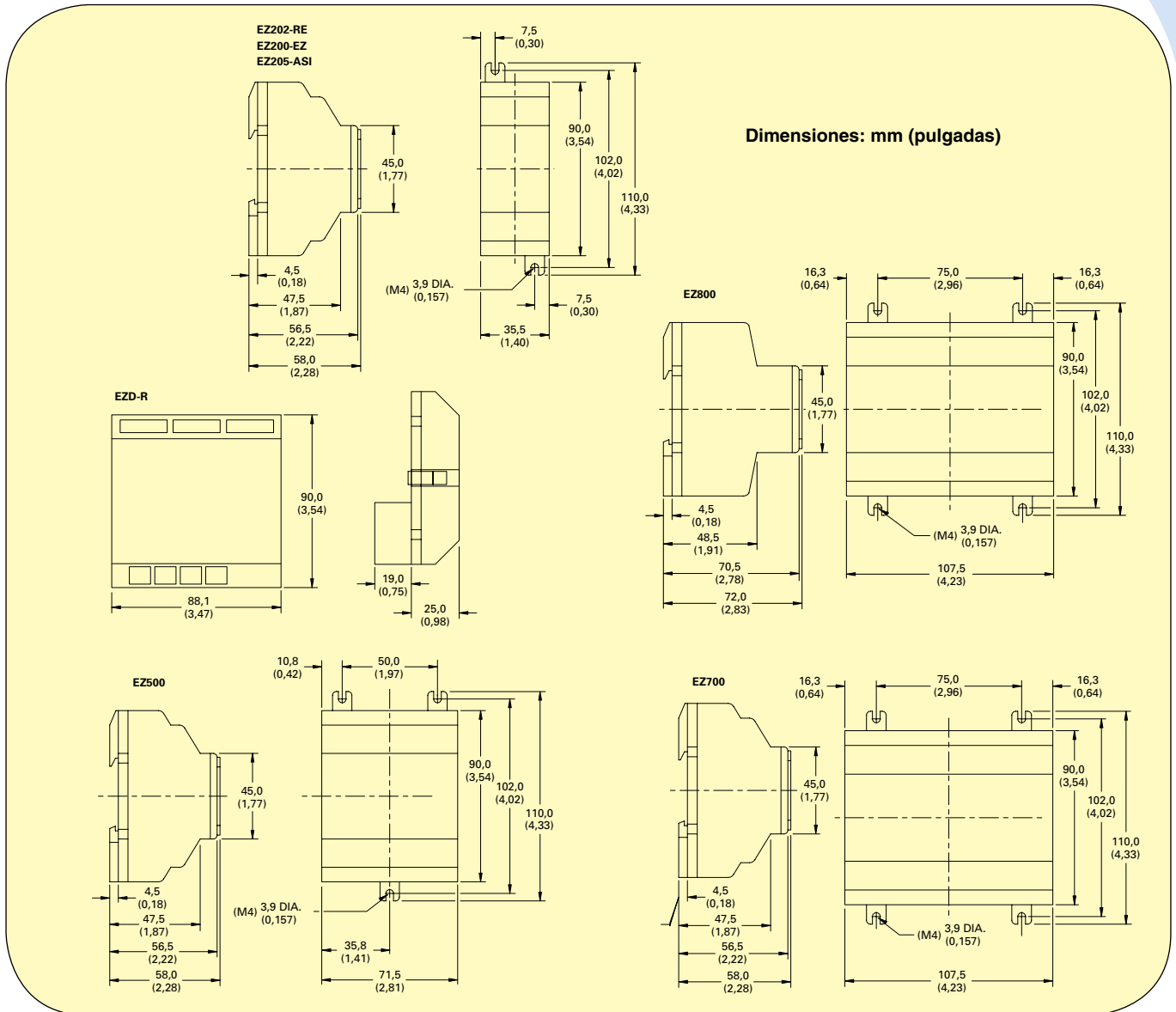
a las copias impresas en la documentación perfecta para aplicaciones.

EZ no requiere mantenimiento

El programa finalizado se almacena en la memoria no volátil de EZ hasta la próxima modificación. No se precisa alimentación auxiliar ni pilas. Los relés inteligentes no requieren ningún tipo de mantenimiento. Los diagramas de circuito y los parámetros se almacenan en caso de fallo en el suministro eléctrico. Si se produce un fallo en el suministro eléctrico, el regulador EZ almacena las posiciones y valores como el tiempo de funcionamiento, los medidores, los contadores y los relés de temporización. Tras la reconexión, los valores se restauran. Esta característica retentiva para los diferentes bloques de funciones y datos está disponible en todos los modelos de relés inteligentes de la serie EZ.

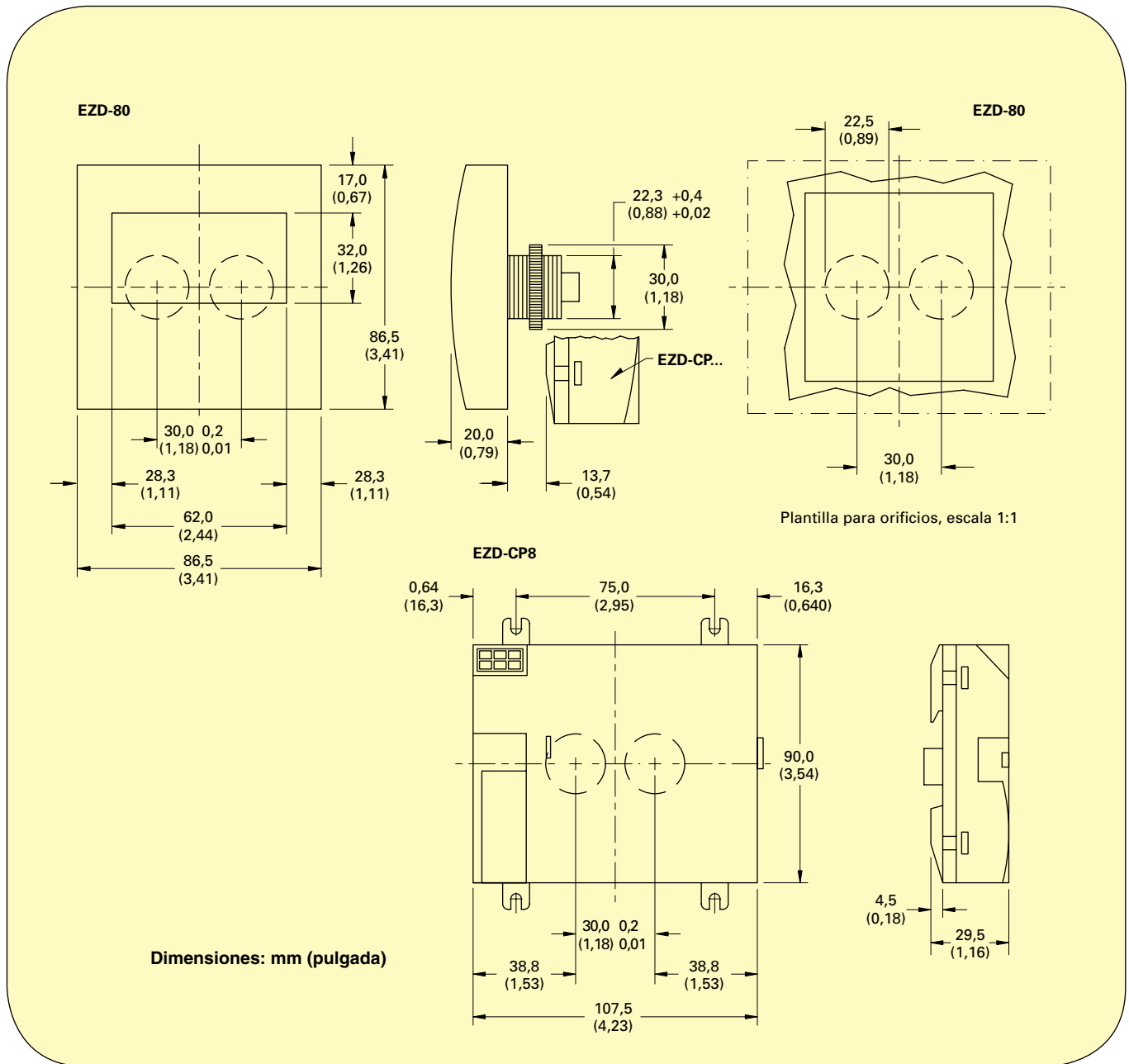
Para hacer su pedido visite es.omega.com/ezser_intrelays para consultar precios y detalles

N.º DE MODELO	DESCRIPCIÓN
EZSOFT	Software de programación para EZ800 y EZD
EZSOFT-BASIC	Software de programación para EZ500/700



Serie EZ500, EZ700 y EZ800

N.º DE MODELO	EZ512-AC	EZ512-DC-R	EZ719-AC	EZ719-DC-RC	EZ819-AC	EZ819-DC-RC
VOLTAJE DE SUMINISTRO	100 a 240 Vca	24 Vcc	100 a 240 Vca	24 Vcc	100 a 240 Vca	24 Vcc
DISIPACIÓN DE CALOR	5 VA	2 W	10 VA	3,5 W	10 VA	3,4 W
SALIDAS DE CORRIENTE CONTINUA (1)	8 A	8 A	8 A	8 A	8 A	8 A
MONTAJE	Riel de perfil de sombrero a DIN 50022, 35 mm o montaje de tornillos con soportes de fijación EZB4-101-GF1					
CABLES DE CONEXIÓN	0,2 a 4,0 mm ² (AWG 22-12), 0,2 a 2,5 mm ² sólido (AWG 22-12), flexible					
GRADO DE PROTECCIÓN	IP 20					
ELIMINACIÓN DE RFI	EN 55011, EN 55022 Clase B, IEC 61000-6-1, 2, 3, 4					
TEMPERATURA AMBIENTE DE FUNCIONAMIENTO	-25 a 55 °C					
TEMPERATURA DE ALMACENAMIENTO Y TRANSPORTE	-40 a 70 °C					
CERTIFICADOS, NORMAS	EN 50178, IEC/EN 60947, UL, CSA, Clase 1, Div 2					



Pantallas EZD (EZD-80 y EZD-80B)

VOLTAJE DE SUMINISTRO	Suministro desde EZD-CP8
DISIPACIÓN DE CALOR	3 W
MONTAJE	Montaje frontal en orificios estándar de 2 x 22,5 mm
GRADO DE PROTECCIÓN	IP65
ELIMINACIÓN DE RFI	EN 55011, EN 55022 Clase B, IEC 61000-6-1,2,3,4
TEMPERATURA AMBIENTE DE FUNCIONAMIENTO	Claramente legible de -5 a 50 °C
TEMPERATURA DE ALMACENAMIENTO Y TRANSPORTE	-40 a 70 °C
CERTIFICADOS, NORMAS	EN 50178, IEC/EN 60947, UL, CSA, Clase 1, Div 2

Módulo de suministro de CPU/alimentación EZD

MODELO	EZD-CP8	EZD-AC-CP8
VOLTAJE DE SUMINISTRO	24 Vca	100 a 240 Vca
DISIPACIÓN DE CALOR	3 W	8 VA
MONTAJE	Instalación en EZD-80 o riel de perfil de sombrero a DIN 50022, 35 mm o montaje de tornillos con soportes de fijación EZB4-101-GF1	