

# COLUMNAS LUMINOSAS DE ADVERTENCIA SIGNAL50

## Columnas de luces montadas



- Disponibles como columnas de luces montadas o componentes
- Seis colores de lente
- Variedad de tipos y voltajes de bombilla
- Alarmas acústicas únicas y dobles con dos tonos
- Múltiples opciones de montaje
- Hasta cinco niveles de condiciones de señal acústica o luminosa
- Intercambio de opción de luz con el mismo módulo de luz

Las columnas luminosas de advertencia SIGNAL50 son el complemento perfecto para cualquier sistema de control industrial. Esta línea de 50 mm resistente e integral de gran calidad que ahorra espacio también es flexible y sumamente fácil de montar e instalar.

### Las mejores de su clase

Al comparar las columnas luminosas de advertencia SIGNAL50 con los productos de la competencia, incluidos fabricantes como Patlite, IDEC, Federal Signal y Werma, la línea SIGNAL50 ofrece más funciones, aprobaciones y opciones que cualquiera de las opciones de los principales fabricantes de columnas de luces.



Todos los modelos se muestran en un tamaño inferior al real.

### Construcción resistente para aplicaciones industriales

Se utiliza policarbonato industrial resistente para construir todos los módulos y bases lumínicos para la línea SIGNAL50. También está disponible una base de acero inoxidable en un soporte de pie de metal de zinc fundido. La línea completa cumple con UL Tipo 4/4X/13 y las directrices IP65 para su uso en interiores y exteriores. Ningún fabricante de la competencia ofrece esta amplia gama de aprobaciones ambientales.

### Más de 100 combinaciones de lentes, tensiones y tipos de iluminación

La variedad y la intercambiabilidad son estándar en la línea SIGNAL50. Hay disponibles seis colores de lentes (verde, rojo, ámbar, azul, amarillo y transparente), más de los que ofrece cualquier otro fabricante importante. Los módulos lumínicos se ofrecen en cuatro versiones diferentes de voltaje, 12 y 24 Vca/Vcc, 120 y 240 Vca. Los tipos de iluminación incluyen luz incandescente, LED y estroboscópica. También hay disponible una luz LED intermitente especial.

## ESPECIFICACIONES

**Conformidad con las normas:** UL 508; (Archivo UL # E183287)—EN60947—5-1; EN 61000-6-2; EN50082-2

**Aprobaciones:** UL, cUL, CE

### DATOS AMBIENTALES

**Clase de protección:**

**Todos los módulos lumínicos:** NEMA 4 (IP65), 4X, 13

**Todos los módulos acústicos:** NEMA 4 (IP65), 4X, 13

**Todas las bases:** NEMA 4 (IP65), 4X, 13

**Temperatura nominal:**

**Funcionamiento:** -25 a 50 °C (-13 a 122 °F)

**Almacenamiento:** -40 a 85 °C (-40 a 185 °F)

### DATOS MECÁNICOS

**Resistencia a golpes y vibración**

[G]: según el peso y el estilo de montaje; las columnas luminosas pueden sufrir daños debido a choques y vibraciones

**PAUTAS DE REFERENCIA PARA LAS MÁXIMAS CONDICIONES ACEPTABLES**

**Base de montaje en superficie o base de soporte de pie de 10 cm:**

**Columna de 1 módulo:** choque de 150 G, vibración de 5 G

**Columna de 3 módulos:** choque de 45 G, vibración de 1,5 G

**Columna de 5 módulos:** choque de 35 G, vibración de 0,75 G

**Base vertical o base de soporte de pie de 25 cm:**

**Columna de 1 módulo:** choque de 95 G, vibración de 3,5 G

**Columna de 3 módulos:** choque de 30 G, vibración de 1,25 G

**Columna de 5 módulos:** choque de 20 G, vibración de 0,5 G

**Tamaño de cable recomendado:**

0,5 a 1,5 mm<sup>2</sup> (22 a 14 CAE)

**Torsión terminal recomendada:**

0,87 Nm (7 libr-pulg.)

### MATERIALES

**Bases, tapas, carcasas de módulos:** policarbonato (94 V-0)

**Lentes:** policarbonato (94 V-2)

**Casquillo para lámpara:** policarbonato (94 V-2)

**Sellos y juntas de goma:** caucho de nitrilo

**Pie (conjunto de pie de aluminio):** aluminio

**Soporte de base de pie (base de pie de aluminio):** nailon reforzado con fibra de vidrio 66

**Conducto (aislamiento del pie):** combinación de poliestireno/éter de polifenileno

**Arandelas/tornillos de montaje:** polipropileno

**Número de certificaciones UL/cUL:** Todos los productos:

**Todos los productos:** E183287, guía n.º NKCR

**Bases estándar, módulos lumínicos**

**y módulos acústicos:** EN 60947-5-1

### CALIFICACIONES DE RENDIMIENTO

**Salida de luz incandescente fija:**

**12 Vca/Vcc:** 0,5 MSCP; 6,3 lúmenes

**24 Vca/Vcc:** 2,5 MSCP; 31,4 lúmenes

**120 Vca:** 3,0 MSCP; 37,7 lúmenes

**240 Vca:** 0,49 MSCP; 6,2 lúmenes

**Salida de luz incandescente intermitente:**

**12 Vca/Vcc:** 0,5 MSCP; 6,3 lúmenes

**24 Vca/Vcc:** 2,5 MSCP; 31,4 lúmenes

**120 Vca:** 3,0 MSCP; 37,7 lúmenes

**240 Vca:** 0,49 MSCP; 6,2 lúmenes

**Salida de luz estroboscópica:** 1,5 julios por bombilla

**LED de montaje en toma fijo/intermitente:**

**Rojo:** 100 a 200 mcd

**Verde:** 725 a 950 mcd

**Ámbar:** 160 a 320 mcd

**Azul:** 180 a 210 mcd

**Blanco:** 680 mcd

**Tensión de funcionamiento de los módulos lumínicos y módulos acústicos:**

**12 Vca/Vcc:** ±10%

**24 Vca/Vcc:** ±10%

**120 Vca:** 110 Vca 50 Hz (±10%);

120 Vca 60 Hz (±10%)

**240 Vca:** 230 Vca 50 Hz (±10%);

240 Vca 60 Hz (±10%)

**Impacto de la corriente de fuga:**

es posible que algunos módulos lumínicos no se apaguen completamente cuando se conectan a salidas de estado sólido que emiten una corriente de fuga superior a 3 mA; las resistencias de derivación pueden utilizarse para eliminar el efecto de la corriente de fuga

**Calificaciones de la vida útil de la bombilla**

(**vida útil de diseño**): vida útil media en condiciones estáticas, sin vibración y funcionamiento continuo

**Módulos incandescentes:**

**12 Vca/Vcc:** 8.000 horas

**24 Vca/Vcc:** 7.000 horas

**120 Vca:** 3.000 horas

**240 Vca:** 1.600 horas

**Módulos LED:** 100.000 horas

**Módulos estroboscópicos:** 15.000 horas

**Módulos acústicos:** 20.000 horas

### CONSUMO DE CORRIENTE

#### MÓDULOS LUMÍNICOS

**12 Vca/Vcc:**

**Incandescente fija:** 208 mA

**Incandescente intermitente:** 208 mA

**LED fijo o intermitente:** 47 mA

**Estroboscópica:** 95 mA

**24 Vca/Vcc:**

**Incandescente fija:** 271 mA

**Incandescente intermitente:** 271 mA

**LED fijo o intermitente:** 28 mA

**Estroboscópica:** 60 mA

**120 Vca:**

**Incandescente fija:** 58 mA

**Incandescente intermitente:** 58 mA

**LED fijo o intermitente:** 11 mA

**Estroboscópica:** 55 mA

**240 Vca:**

**Incandescente fija:** 23 mA

**Incandescente intermitente:** 23 mA

**LED fijo o intermitente:** 11 mA

**Estroboscópica:** 30 mA

### MÓDULOS ACÚSTICOS

**12 Vca/Vcc:** 12 mA

**24 Vca/Vcc:** 25 mA

**120 Vca:** 33 mA

**240 Vca:** 33 mA

### FRECUENCIA DE INTERMITENCIA (CANTIDAD POR MINUTO)

**Incandescente intermitente:** 120; ACTIVADO/DESACTIVADO = 1:1

**Luz LED intermitente:** 120; ACTIVADO/DESACTIVADO = 1:1

**Estroboscópica:** 84

**Módulo acústico-Modo alternante:** 120; ACTIVADO/DESACTIVADO = 1:1

**Calificaciones de DB (Módulo acústico):**

todas las calificaciones de dB (A) fueron determinadas a una distancia de 1 metro desde el módulo acústico; los rangos de volumen máximo fueron de 98 a 103 dB (A) (volumen ajustado por conmutador DIP)

### PESOS

**Módulos:** 57 g (1,8 onzas)

**Luz fija con bombilla incandescente:** 65 g (2,1 onzas)

**Luz fija con LED:** 67 g (2,2 onzas)

**Luz intermitente con LED:** 75 g (2,4 onzas)

**Estroboscópica:**

**12 V a 24 V:** 70 g (2,3 onzas)

**120 V a 240 V:** 65 g (2,1 onzas)

**Sonido:**

**12 V a 24 V:** 50 g (1,6 onzas)

**120 V a 240 V:** 60 g (1,9 onzas)

**Base de montaje (incluye tapa):**

**Superficie:** 40 g (1,3 onzas)

**Vertical:** 70 g (2,3 onzas)

**Soporte de montaje de pie de aluminio:**

**5 cm:** 105 g (3,4 onzas)

**10 cm:** 120 g (3,9 onzas)

**25 cm:** 148 g (4,5 onzas)

**40 cm:** 163 g (5,2 onzas)

**50 cm:** 206 g (6,6 onzas)

**60 cm:** 234 g (7,5 onzas)

**80 cm:** 263 g (8,5 onzas)

**Soporte de montaje de pie de acero:**

**5 cm:** 320 g (10,3 onzas)

**10 cm:** 255 g (8,2 onzas)

**25 cm:** 307 g (9,9 onzas)

**40 cm:** 462 g (14,9 onzas)

**50 cm:** 617 g (1,7 onzas)

**60 cm:** 720 g (1,9 onzas)

**80 cm:** 824 g (2,2 onzas)

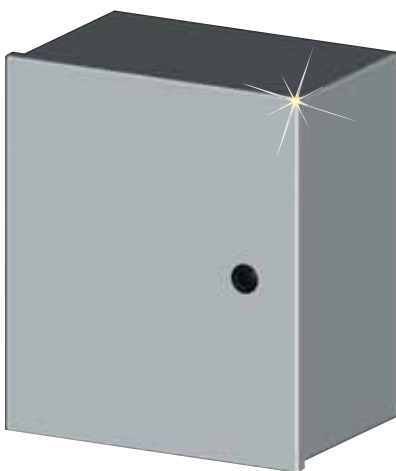
**Caja de conexión:**

**Montaje horizontal:** 35 g (1,1 onzas)

**Montaje vertical:** 65 g (2,1 onzas)

**Base magnética:** 270 g (8,7 onzas)

SCE-6N604LP, se muestra en un tamaño inferior al real.



OMPBD7P-E4PX10, pulsador de plástico, botón extendido, rojo, funcionamiento momentáneo con un contacto NA, se muestra en un tamaño inferior al real.



## Para hacer su pedido

### MÓDULO LUMINOSO DE PISO ÚNICO CON LUZ ROJA

| N.º DE MODELO | VOLTAJE    | DESCRIPCIÓN  |
|---------------|------------|--|
| WTL-SNB24D4   | 24 Vca/Vcc | Base de montaje en superficie NPT de 1/2 con bombilla intermitente incandescente |
| WTL-SNB120D4  | 120 Vca    | Base de montaje en superficie NPT de 1/2 con bombilla intermitente incandescente |
| WTL-SNB24F4   | 24 Vca/Vcc | Base de montaje en superficie NPT de 1/2 con bombilla intermitente incandescente |
| WTL-SNB120F4  | 120 Vca    | Base de montaje en superficie NPT de 1/2 con bombilla intermitente incandescente |
| WTL-SNB120Y4  | 120 Vca    | Base de montaje en superficie NPT de 1/2 con bombilla led                        |
| WTL-SNB24Y4   | 24 Vca/Vcc | Base de montaje en superficie NPT de 1/2 con bombilla led                        |
| WTL-SNB120B4  | 120 Vca    | Base de montaje en superficie NPT de 1/2 con luz estroboscópica                  |
| WTL-SNB24B4   | 24 Vca/Vcc | Base de montaje en superficie NPT de 1/2 con luz estroboscópica                  |
| WTL-L2B24Y4   | 24 Vca/Vcc | Soporte de montaje de pie de 25 cm con bombilla led                              |

### MÓDULOS LUMINOSOS DE DOS PISOS CON LUCES FIJAS ROJAS Y VERDES

| N.º DE MODELO  | VOLTAJE    | DESCRIPCIÓN   |
|----------------|------------|---|
| WTL-SNB120D3D4 | 120 Vca    | Base de montaje en superficie NPT de 1/2 con bombillas incandescentes |
| WTL-SNB24D3D4  | 24 Vca/Vcc | Base de montaje en superficie NPT de 1/2 con bombillas incandescentes |
| WTL-SNB24Y3Y4  | 24 Vca/Vcc | Base de montaje en superficie NPT de 1/2 con bombillas LED            |
| WTL-SNB120Y3Y4 | 120 Vca    | Base de montaje en superficie NPT de 1/2 con bombillas LED            |

### MÓDULOS LUMINOSOS DE TRES PISOS CON LUCES FIJAS VERDES, ÁMBAR Y ROJAS

| N.º DE MODELO    | VOLTAJE    | DESCRIPCIÓN   |
|------------------|------------|---|
| WTL-SMB12D3D5D4  | 12 Vca/Vcc | Base de montaje en superficie m20 con bombillas incandescentes        |
| WTL-SNB12D3D5D4  | 12 Vca/Vcc | Base de montaje en superficie npt de 1/2 con bombillas incandescentes |
| WTL-SNB24D3D5D4  | 24 Vca/Vcc | Base de montaje en superficie npt de 1/2 con bombillas incandescentes |
| WTL-SNB120D3D5D4 | 120 Vca    | Base de montaje en superficie npt de 1/2 con bombillas incandescentes |
| WTL-L2B24D3D5D4  | 24 Vca/Vcc | Soporte de montaje de pie de 25 cm con bombillas incandescentes       |
| WTL-L4B12D3D5D4  | 12 Vca/Vcc | Soporte de montaje de pie de 40 cm con bombillas incandescentes       |
| WTL-SNB24Y3Y5Y4  | 24 Vca/Vcc | Base de montaje en superficie NPT de 1/2 con bombillas LED            |
| WTL-SNB120Y3Y5Y4 | 120 Vca    | Base de montaje en superficie NPT de 1/2 con bombillas LED            |

### COLUMNAS LUMINOSAS MONTADAS ADICIONALES

| N.º DE MODELO   | VOLTAJE    | DESCRIPCIÓN  |
|-----------------|------------|--|
| WTL-VB24D3F4    | 24 Vca/Vcc | Módulos luminosos de dos pisos con luces incandescentes verde fija y roja intermitente con base de montaje vertical negra  |
| WTL-VB24D3D4    | 24 Vca/Vcc | Módulos luminosos de dos pisos con luces incandescentes fijas verde y roja con base de montaje vertical negra  |
| WTL-SNB24D3D4AS | 24 Vca/Vcc | Módulos luminosos de dos pisos con luces incandescentes fijas verde y roja, base de montaje en superficie npt de 1/2 y un módulo acústico de tono doble y un solo circuito |
| WTL-L2B24D3D4AS | 24 Vca/Vcc | Módulos luminosos de dos pisos con luces incandescentes fijas verde y montaje de pie de 25 cm y un módulo acústico de tono doble y un solo circuito                        |

**Ejemplos de pedidos:** WTL-SNB24D4, columna luminosa de un solo piso montada para 24 Vca/Vcc con base de montaje en superficie con rosca central NPT de 1/2 o conexión de tornillo, lente roja con módulo de luz fija y bombilla incandescente.

WTL-L2B24D3D5D4 columna luminosa de 3 pisos montada para 24 Vca/Vcc con base de montaje de pie de 25 cm, lente verde-ámbar-rojo con módulo de luz fija y bombillas incandescentes.

## Cómo montar un sistema de columna de luces

### 1. Seleccione una unidad de base

Hay disponible una variedad de unidades de base. Las bases incluyen un pie de montaje, un tubo de extensión y una tapa de pie, o puede usar una base de montaje a ras vertical u horizontal.

### 2. Seleccione hasta cinco módulos luminosos

Los módulos luminosos están disponibles en una variedad de colores, ya sea en configuración fija, fija intermitente o estroboscópica de xenón. Hay disponibles fuentes de luz incandescente o LED. Las luces incandescentes tienen un coste más bajo y son más brillantes que los LED, sin embargo, los LED tienen una vida útil más prolongada. Puede usar hasta 5 módulos de luz o 4 módulos de luz y un solo circuito o 3 módulos de luz y un módulo de sonido de circuito doble.

### 3. Seleccione bombillas incandescentes o LED

Haga coincidir el color del LED con el color del módulo luminoso. Tenga en cuenta que los módulos estroboscópicos de xenón incluyen las bombillas.

### 4. Módulo de sonido opcional

El módulo de sonido de doble tono y circuito único puede utilizarse con hasta 4 módulos luminosos. El módulo de sonido de doble tono y circuito doble puede utilizarse con hasta 3 módulos luminosos.

### 5. Elija una caja de conexión opcional

Las bases de pie de plástico se montan sobre la caja de conexión para facilitar el cableado del circuito.



La base de montaje vertical OMSL790540900 se muestra en un tamaño inferior al real.

La base de montaje horizontal OMSL790530900 se muestra en un tamaño inferior al real.

El pie de zinc OMSL790552900 se muestra en un tamaño inferior al real.

El pie de plástico OMSL790542900 se muestra en un tamaño inferior al real.

Poste de aluminio, 10 cm de longitud, el OMSL200900900 se muestra con soporte de montaje vertical



## Para hacer su pedido

### BASES DE MONTAJE EN SUPERFICIE

| N.º DE MODELO   | ESTILO DE MONTAJE | ROSCA    |
|-----------------|-------------------|----------|
| OMSL790(*)10900 | Horizontal        | PG16     |
| OMSL790(*)20900 | Horizontal        | M20      |
| OMSL790(*)30900 | Horizontal        | NPT DE ½ |
| OMSL790(*)40900 | Vertical          | N/D      |

### BASES DE PIE

| SOPORTE DE PLÁSTICO CON PIE DE | SOPORTE DE ZINC FUNDIDO CON PIE DE ACERO INOXIDABLE | POSTE DE ALUMINIO SIN PIE | LONGITUD      |
|--------------------------------|---|---------------------------|---------------|
| N.º DE MODELO                  | N.º DE MODELO                                       | N.º DE MODELO             |               |
| OMSL790(*)41900                | OMSL790(*)51900                                     | —                         | 5 cm (1.9")   |
| OMSL790(*)42900                | OMSL790(*)52900                                     | OMSL790572900             | 10 cm (3.9")  |
| OMSL790(*)43900                | OMSL790(*)53900                                     | OMSL790573900             | 25 cm (9.8")  |
| OMSL790(*)44900                | OMSL790(*)54900                                     | OMSL790574900             | 40 cm (15.7") |
| OMSL790(*)45900                | OMSL790(*)55900                                     | —                         | 50 cm (19.6") |
| OMSL790(*)46900                | OMSL790(*)56900                                     | —                         | 60 cm (23.6") |
| OMSL790(*)47900                | OMSL790(*)57900                                     | —                         | 80 cm (31.4") |

Nota: (\*) use 1 para gris y 5 para negro.

## MÓDULOS DE LUZ

### Módulos de luz fija

Luces de advertencia/indicadoras utilizadas para avisar al operador o indicar que debe iniciarse una acción definida.

### Módulos de luz intermitente

Las señales intermitentes se utilizan para una mayor diferenciación o como información adicional y para destacar algo en particular.



| COLOR          | EXPLICACIÓN/SIGNIFICADO  | ACCIÓN DEL OPERADOR  |
|----------------|--|--|
| Rojo           | Situación peligrosa de emergencia  | Acción inmediata para reaccionar a una situación peligrosa |
| Amarillo/ámbar | Crítica inmediata  | Control y/o acción   |
| VERDE          | Situación normal   | Opcional   |
| AZUL           | Indicación de una situación que requiere una acción definida por parte del operador  | Acción concluyente   |
| BLANCO         | Neutra: sin significado concreto para otra situación, debe utilizarse cuando existen dudas sobre usar rojo, amarillo, verde o azul | Control  |

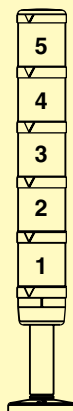
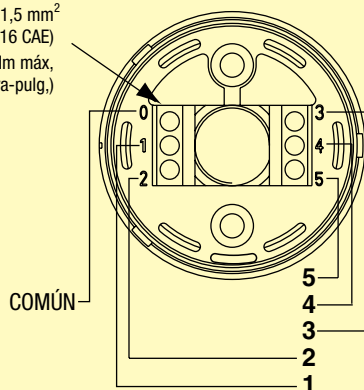
Las señales intermitentes se usan particularmente para:

- Llamar la atención
- Indicar una acción inmediata
- Indicar una diferencia entre la condición real
- Indicar un cambio en el proceso (intermitencia durante el cambio)



## CONEXIONES DE TERMINAL SIGNAL50

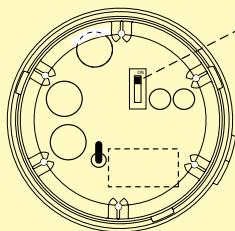
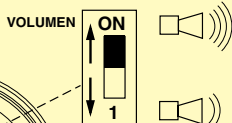
0,5 to 1,5 mm<sup>2</sup>  
(22 a 16 CAE)  
0,4 Nm máx.  
(3,5 libra-pulg.)



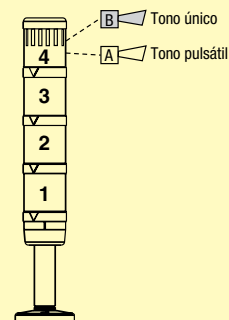
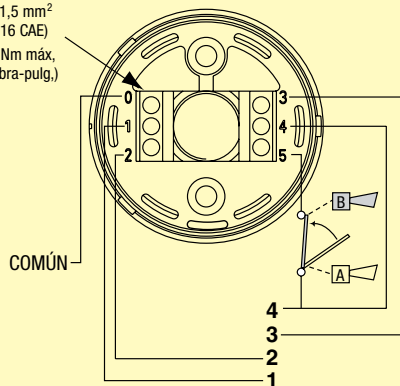
**NOTA:** se permite un máximo de cinco módulos de luz por conjunto (o cuatro módulos de luz y un módulo de sonido)

## MÓDULO DE SONIDO DE CIRCUITO DOBLE

Dimensiones: mm (pulgadas)



0,5 to 1,5 mm<sup>2</sup>  
(22 a 16 CAE)  
0,4 Nm máx.  
(3,5 libra-pulg.)



**Para hacer su pedido,** visite [es.omega.com/omsl\\_series](http://es.omega.com/omsl_series) para consultar precios y detalles

| N.º DE MODELO           | DESCRIPCIÓN   |
|-------------------------|---|
| <b>OMSL75000(*)900</b>  | Módulos de luz fija que aceptan bombillas de 2 v...230 v incandescentes, led o intermitentes (no se incluyen las bombillas) |
| <b>OMSL76000(*)(**)</b> | Módulo de luz intermitente, selección de color y voltaje, requiere bombilla fija (la bombilla no se incluye)                |
| <b>OMSL77000(*)(**)</b> | Módulo de luz estroboscópica, selección de color y voltaje (se incluye labombilla)  |

(\*) seleccione el color, "1" = **ámbar**, "2" = **rojo**, "4" = transparente, "5" = **azul**, "6" = **verde**, "7" = **amarillo**

(\*\*) seleccione el voltaje, "405" = 12 a 24 Vca/cc, "310" = 120 Vca, "313" = 240 Vca

**Nota:** cuando se utilicen bombillas LED, haga coincidir el color de la bombilla con el color del módulo de luz.



# BOMBILLAS INCANDESCENTES



Todos los modelos se muestran en su tamaño real.

# BOMBILLAS LED



Todos los modelos se muestran en su tamaño real.

## Para hacer su pedido

| N.º DE MODELO     | TIPO         | DESCRIPCIÓN   |
|-------------------|--------------|---|
| OMSL890010904-5PK | FIJA         | Bombilla incandescente de 12 vca/vcc, se vende en paquetes de 5     |
| OMSL890010905-5PK | FIJA         | Bombilla incandescente de 24 vca/vcc, se vende en paquetes de 5     |
| OMSL890010910-5PK | FIJA         | Bombilla incandescente de 120 vca, se vende en paquetes de 5        |
| OMSL890010913-5PK | FIJA         | Bombilla incandescente de 240 vca, se vende en paquetes de 5        |
| OMSL89300(*)404   | FIJA         | LED de 12 vca/vcc, para usar con módulo de luz fija o intermitente  |
| OMSL89300(*)405   | FIJA         | LED de 24 vca/vcc, para usar con módulo de luz fija o intermitente  |
| OMSL89300(*)310   | FIJA         | LED de 120 vca/vcc, para usar con módulo de luz fija o intermitente |
| OMSL89300(*)313   | FIJA         | LED de 240 vca/vcc, para usar con módulo de luz fija o intermitente |
| OMSL89301(*)404   | Intermitente | LED de 12 vca/vcc, para usar con módulo de luz fija o intermitente  |
| OMSL89301(*)405   | Intermitente | LED de 24 vca/vcc, para usar con módulo de luz fija o intermitente  |
| OMSL89301(*)310   | Intermitente | LED de 120 vca/vcc, para usar con módulo de luz fija o intermitente |
| OMSL89301(*)313   | Intermitente | LED de 240 vca/vcc, para usar con módulo de luz fija o intermitente |

(\*) seleccione el color, "1" = ámbar, "2" = rojo, "4" = transparente, "5" = azul, "6" = verde, "7" = amarillo

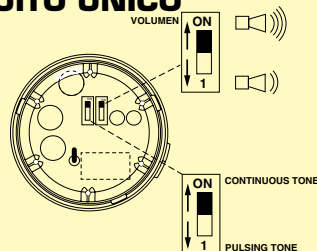
Nota: cuando se utilicen bombillas LED, haga coincidir el color de la bombilla con el color del módulo de luz.

## MÓDULOS DE SONIDO



OMSL781500310, se muestra en un tamaño inferior al real

### MÓDULO DE SONIDO DE CIRCUITO ÚNICO



### Para hacer su pedido

| DESCRIPCIÓN  | COLOR DE CARCASA | VOLTAJE    | N.º DE MODELO |
|--|------------------|------------|---------------|
| Módulo de sonido de circuito único: seleccione el tono único o pulsátil mediante el conmutador dip interno. también puede seleccionar volumen alto o bajo. <sup>1</sup>  | Gris             | 12 Vca/Vcc | OMSL781100404 |
|  |                  | 24 Vca/Vcc | OMSL781100405 |
|  |                  | 120 Vca    | OMSL781100310 |
|  |                  | 240 Vca    | OMSL781100313 |
|  | Negro            | 12 Vca/Vcc | OMSL781500404 |
|  |                  | 24 Vca/Vcc | OMSL781500405 |
|  |                  | 120 Vca    | OMSL781500310 |
|  |                  | 240 Vca    | OMSL781500313 |
| Módulo de sonido de circuito doble: se utiliza en aplicaciones en las que se necesita una alerta de dos tipos o acústica para indicar los diferentes estados de una máquina. el tono único se activa con un circuito y el tono pulsátil con el segundo circuito. se puede seleccionar volumen alto o bajo mediante el conmutador dip interno. <sup>1,2</sup> | Gris             | 12 Vca/Vcc | OMSL782100404 |
|  |                  | 24 Vca/Vcc | OMSL782100405 |
|  |                  | 120 Vca    | OMSL782100310 |
|  |                  | 240 Vca    | OMSL782100313 |
|  | Negro            | 12 Vca/Vcc | OMSL782500404 |
|  |                  | 24 Vca/Vcc | OMSL782500405 |
|  |                  | 120 Vca    | OMSL782500310 |
|  |                  | 240 Vca    | OMSL782500313 |

<sup>1</sup> Los módulos de sonido deben instalarse como el último componente (nivel superior) del conjunto de la columna luminosa

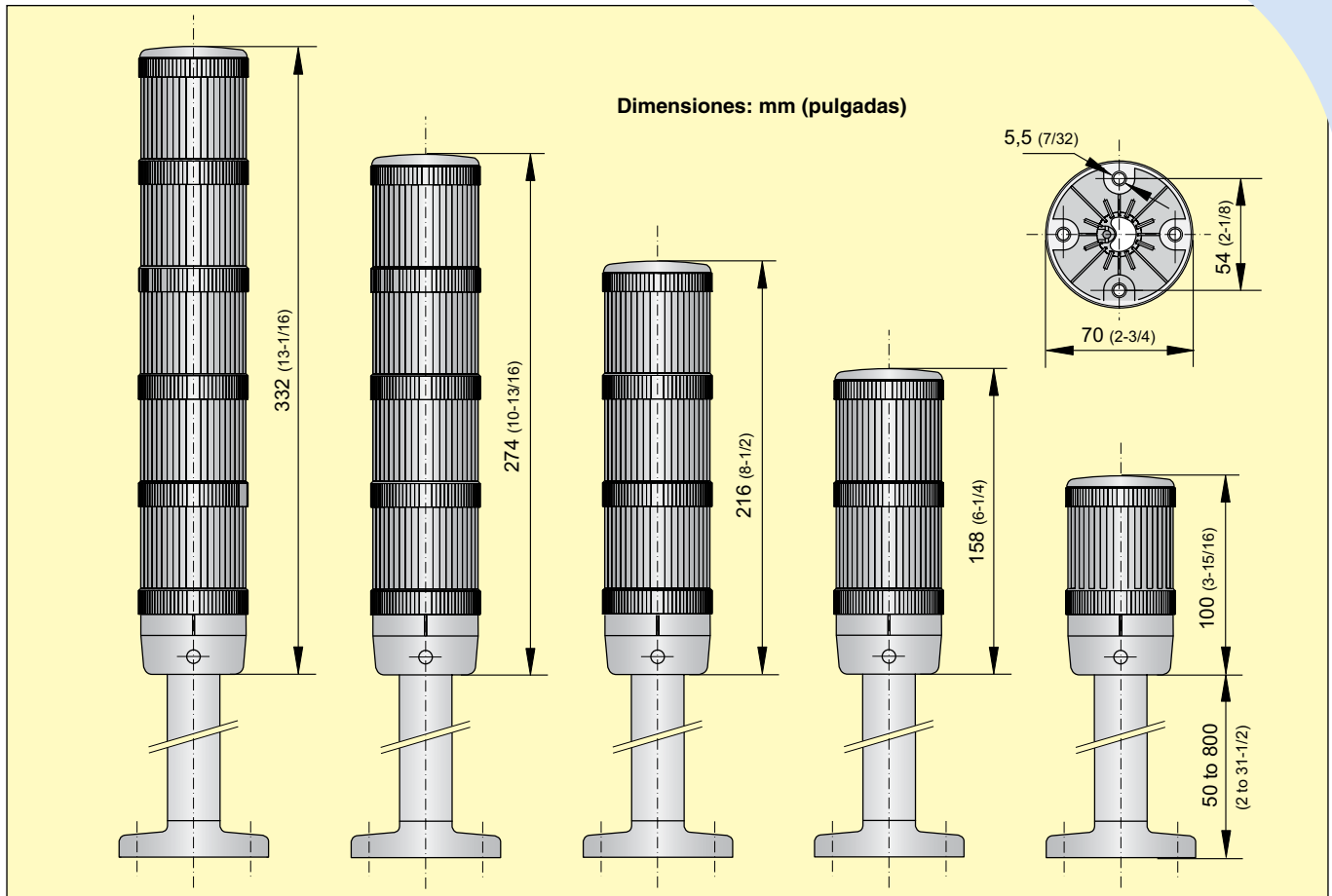
<sup>2</sup> Los conjuntos de columna luminosa que incluyan módulos de sonido de circuito doble pueden contener un máximo de cuatro módulos (tres módulos de luz y el módulo de sonido).

## CAJAS DE CONEXIÓN PARA USO CON BASES DE MONTAJE DE PIE DE PLÁSTICO ÚNICAMENTE



OMSL841102900, se muestra en un tamaño inferior al real.

| DESCRIPCIÓN   | COLOR DE CARCASA | ROSCA    | N.º DE MODELO |
|---|------------------|----------|---------------|
| Montaje en superficie horizontal                    | Gris             | NPT DE ½ | OMSL841102900 |
|   | NEGRO            | NPT DE ½ | OMSL841502900 |
| Montaje en superficie Horizontal con base magnética | Gris             | NPT DE ½ | OMSL841122900 |
|   | NEGRO            | NPT DE ½ | OMSL841522900 |
| Montaje en superficie vertical                      | Gris             | NPT DE ½ | OMSL841112900 |
|   | NEGRO            | NPT DE ½ | OMSL841512900 |



## Para hacer su pedido

| ACCESORIOS            |   |   |
|-----------------------|---|---|
| N.º DE MODELO         | DESCRIPCIÓN   | PARA USAR CON   |
| <b>OMSL700000900</b>  | Tornillos de fijación (5), usados para que no se separen los módulos de luz y sonido superiores | todos los módulos   |
| <b>OMSL698803002</b>  | Tapa de repuesto, gris  | todos los módulos   |
| <b>OMSL698803003</b>  | Tapa de repuesto, negra   | todos los módulos   |
| <b>OMSL 698800002</b> | Juntas y juntas tóricas de repuesto (5 piezas por bolsa)  | base de montaje de pie (junta)                                  |
| <b>OMSL 698800003</b> | Juntas y juntas tóricas de repuesto (5 piezas por bolsa)  | módulos, bases y tapas (juntas tóricas)                         |
| <b>WTL-BULBPL</b>     | Extractor de bombilla incandescente   | módulos de luz fija e intermitente con bombillas incandescentes |

## Ejemplo de pedido

| CONJUNTO DE COLUMNA LUMINOSA DE ADVERTENCIA CON TRES MÓDULOS DE LUZ |  |
|---|--|
| Quantity 1  | <b>OMSL790542900</b> , base de pie con base de plástico negra y tapa y pie de aluminio |
| Quantity 1  | <b>OMSL750006900</b> , módulo de luz fija verde  |
| Quantity 1  | <b>OMSL750001900</b> , módulo de luz fija ámbar  |
| Quantity 1  | <b>OMSL750002900</b> , módulo de luz fija roja   |
| Quantity 1  | <b>OMSL890010910-5PK</b> , bombillas incandescentes fijas de 120 vca                   |

| CONJUNTO DE COLUMNA LUMINOSA DE ADVERTENCIA CON DOS MÓDULOS DE LUZ |   |
|--|---|
| Quantity 1   | <b>OMSL790530900</b> , base de montaje en superficie horizontal negra |
| Quantity 1   | <b>OMSL 750006900</b> , módulos de luz fija verde                     |
| Quantity 1   | <b>OMSL893006405</b> , bombilla led fija verde de 24 vca/cc           |
| Quantity 1   | <b>OMSL750002900</b> , módulo de luz fija roja                        |
| Quantity 1   | <b>OMSL893002405</b> , bombilla led fija roja de 24c vcc/cc           |