

CAUDALÍMETROS DE ACRÍLICO

Serie FL-2000



- ✓ Escala métrica e inglesa de fácil lectura
- ✓ Rangos de agua desde 4 CCM a 20 GPM, rangos de aire de 40 cc a 4.000 LPM
- ✓ Inserción de latón roscada para una rápida instalación
- ✓ Fácil montaje y desmontaje para su mantenimiento
- ✓ Construcción de acrílico transparente en una pieza duradera
- ✓ Flotador estable de fácil lectura
- ✓ Calidad superior

APLICACIONES

- ✓ Equipo de muestreo de aire
- ✓ Acuicultura
- ✓ Equipo de desalinización
- ✓ Analizador de gas
- ✓ Sistemas médicos
- ✓ Equipo de procesamiento fotográfico
- ✓ Sistemas de tratamiento y distribución de agua

La Serie FL-2000 ofrece una amplia variedad de caudalímetros para utilizar en aplicaciones médicas, industriales, químicas y de laboratorio a un precio conveniente. Las unidades se venden con o sin válvula.



El modelo FL-2013 para aire se muestra en un tamaño inferior al real.

ESPECIFICACIONES

Precisión:

Modelos FL-2001–FL-2025: $\pm 5\%$ de escala completa
Modelos FL-2031–FL-2069: $\pm 3\%$ de escala completa
Modelos FL-2071–FL-2128: $\pm 2\%$ de escala completa

Flotador: Acero inoxidable vidrio negro

Cuerpo: Acrílico transparente

Sellos: Juntas tóricas de caucho sintético con adaptadores de latón o PVC, juntas tóricas de FKM con adaptadores de acero inoxidable



El modelo FL-2066-NV para agua se muestra en un tamaño inferior al real.

Presión: 100 psig máx. a 21 °C (70 °F)

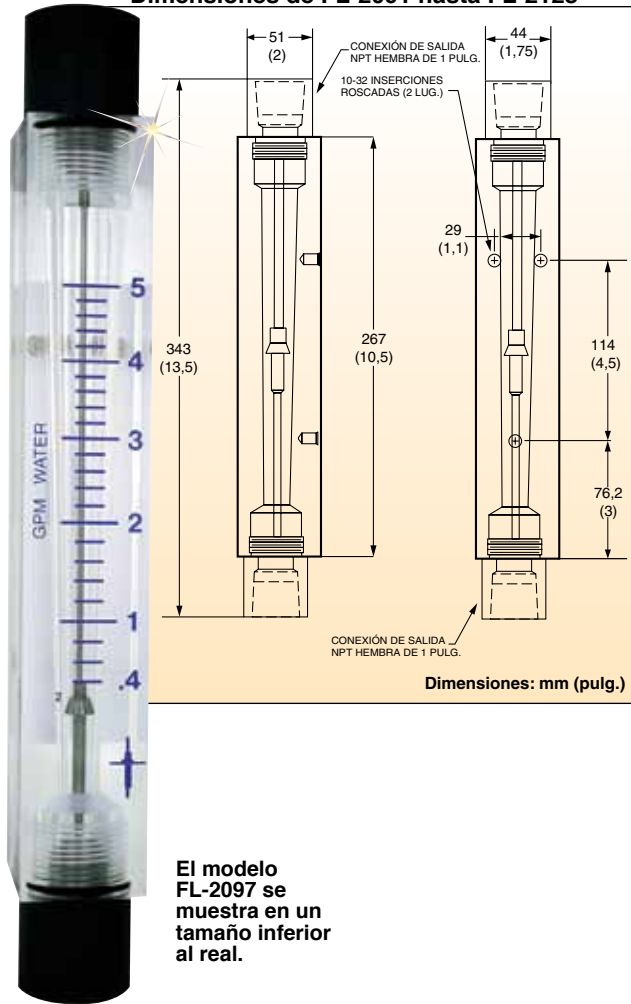
Temperatura:

65 °C (150 °F) máx. a 0 psig

Accesorios: Latón estándar, acero inoxidable opcional salvo para el FL-2071 a FL-2128, que tienen accesorios de PVC de 1 NPT únicamente

Válvulas: Modelos FL-2001 a FL-2069: Latón estándar; tipo de cartucho de acero inoxidable (opcional)
FL-2071 a FL-2128: Puerta en línea de plástico opcional

Dimensiones de FL-2091 hasta FL-2128



El modelo FL-2097 se muestra en un tamaño inferior al real.

Dimensiones de FL-2091 hasta FL-2128

EN LÍNEA								
Milímetros	343	50,8	267	25,4	28,6	44,5	114	76,2
Pulgadas	13,5	2,0	10,5	1 FNPT	1,1	1,8	4,5	3,0

Precisión: $\pm 2\%$ de escala total en línea

Para hacer su pedido	
N.º de modelo	Rango de SCFM de aire
FL-2091	De 3 a 25
FL-2092	De 4 a 50
FL-2093	De 10 a 100
Rango de LPM de aire	
FL-2094	De 100 a 700
FL-2095	De 100 a 1.400
FL-2096	De 400 a 4.000
Rango de GPM de agua	
FL-2097	De 0,4 a 5
FL-2098	De 1 a 10
FL-2099	De 2 a 20
Rango de LPM de agua	
FL-2126	De 1 a 19
FL-2127	De 4 a 36
FL-2128	De 5 a 75

Se trata de unidades estándar sin válvulas.

Para solicitar el producto con válvula de compuerta de plástico, añada el sufijo "-V" al número de modelo para ver el coste adicional para las Series FL-2090 y FL-2120.

Para un certificado NIST de 10 puntos opcional, añada el sufijo "-NIST" al número de modelo, con coste adicional y dos semanas más al plazo de entrega estándar.

Ejemplo de pedido: FL-2095, rotámetro, 100 a 1.400 LPM de aire
FL-2127-V, rotámetro, 4 a 36 LPM de agua, con válvulas.

Precisión: $\pm 2\%$ montaje en panel a escala completa

Para hacer su pedido	
N.º de modelo	Rango de SCFM de aire
FL-2071	De 3 a 25
FL-2072	De 4 a 50
FL-2073	De 10 a 100
Rango de LPM de aire	
FL-2074	De 100 a 700
FL-2075	De 100 a 1.400
FL-2076	De 400 a 3.400
Rango de GPM de agua	
FL-2077	De 0,6 a 5
FL-2078	De 1 a 10
FL-2079	De 2 a 20
Rango de LPM de agua	
FL-2080	De 2 a 19
FL-2081	De 4 a 36
FL-2082	De 5 a 75

Las unidades vienen completas de serie con manual del operador.

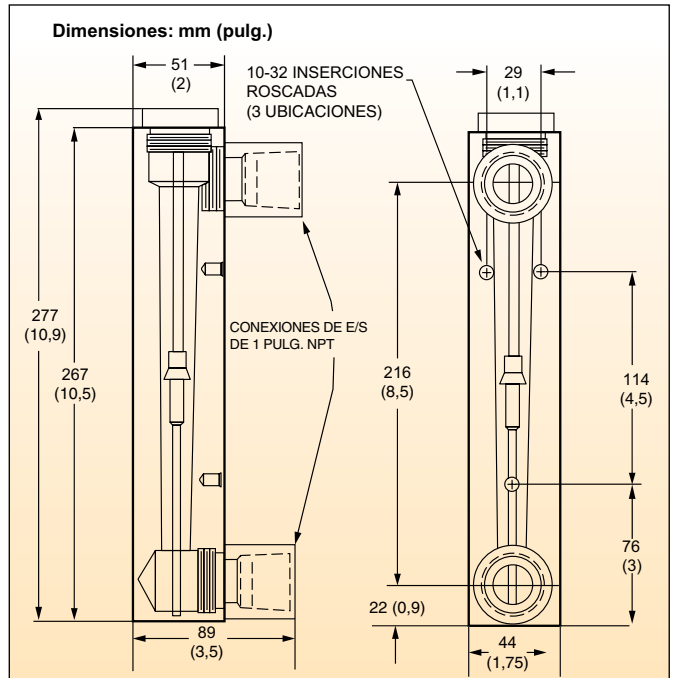
Se trata de unidades estándar sin válvulas.

Para solicitar el producto con válvula de compuerta de plástico, añada el sufijo "-V" al número de modelo para ver el coste adicional.

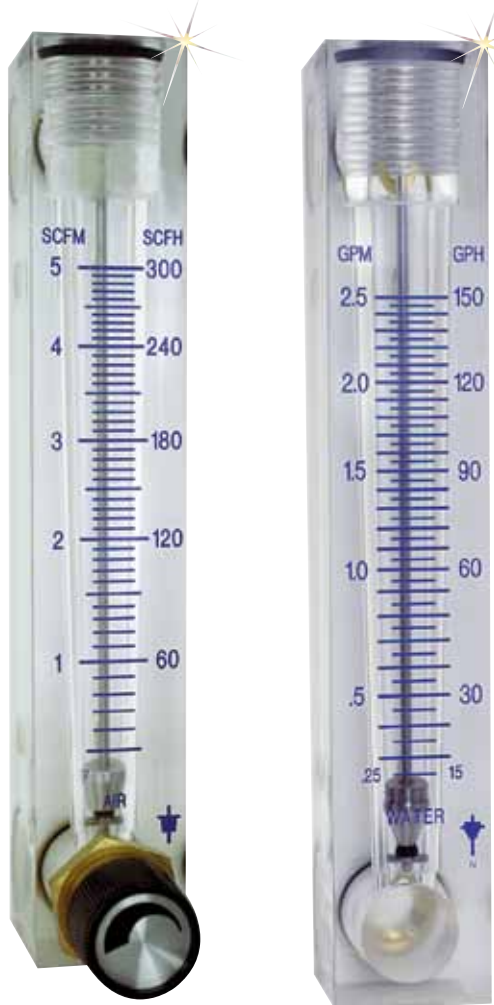
Para un certificado NIST de 10 puntos opcional, añada el sufijo "-NIST" al número de modelo, con coste adicional y dos semanas más al plazo de entrega estándar.

Ejemplos de pedidos: FL-2075, válvula de rotámetro, 100 a 1.400 LPM de aire.
FL-2080, válvula de rotámetro, 2 a 19 LPM de agua.

Dimensiones de FL-2071 hasta FL-2082



MONTAJE EN PANEL								
Milímetros	273	267	50,8	25,4	216	22,2	114	76,2
Pulgadas	10,9	10,5	2	1 FNPT	8,5	0,9	4,5	3



El modelo FL-2060 para aire se muestra en un tamaño inferior al real.

El modelo FL-2066-NV se muestra en un tamaño inferior al real.

Precisión: $\pm 3\%$ montaje en panel a escala completa

Para hacer su pedido	
N.º de modelo	Rango de SCFM de aire
FL-2060	De 0,5 a 5
FL-2061	De 1 a 10
FL-2062	De 4 a 20
Rango de LPM de aire	
FL-2063	De 14 a 140
FL-2064	De 30 a 300
FL-2065	De 100 a 560
Rango de GPM de agua	
FL-2066	De 0,25 a 2,5
FL-2067	De 0,4 a 5
Rango de LPM de agua	
FL-2068	De 1 a 10
FL-2069	De 2 a 20

Las unidades están equipadas con válvulas de latón y manual del operador.

Escalas dobles de modo estándar: SCFM/SCFH, GPM/GPH y LPM/LPH

Para solicitar el producto con válvula de acero inoxidable, añada el sufijo “-SS” al número de modelo para ver el coste adicional.

Para solicitar el producto sin válvula, añada el sufijo “-NV” al número de modelo y descúntelo del coste.

Para un certificado NIST de 10 puntos opcional, añada el sufijo “-NIST” al número de modelo, con coste adicional y dos semanas más al plazo de entrega estándar.

Ejemplos de pedidos: FL-2060, rotámetro con válvula de latón, 0,5 a 5 scfm.

FL-2069-NV, rotámetro sin válvula, 2 a 20 LPM.

Para hacer su pedido

N.º de modelo	Rango de SCFH de aire
FL-2031	De 0,4 a 5
FL-2032	De 1 a 10
FL-2033	De 2 a 20
FL-2034	De 4 a 40
FL-2035	De 10 a 100
FL-2036	De 14 a 150
FL-2037	De 20 a 200
Rango de CCM de aire	
FL-2038	De 100 a 1000
Rango de LPM de aire	
FL-2039	De 0,4 a 5
FL-2040	De 1 a 10
FL-2041	De 2 a 20
FL-2042	De 3 a 30
FL-2043	De 4 a 50
FL-2044	De 10 a 100
Rango de CCM de agua	
FL-2045	De 4 a 50
FL-2046	De 10 a 120
FL-2047	De 25 a 225
FL-2048	De 40 a 400
FL-2049	De 40 a 660
FL-2050	De 100 a 1.500
FL-2051	De 200 a 3.000
FL-2052	De 300 a 3.700
Rango de GPH de agua	
FL-2053	De 1 a 10
FL-2054	De 2 a 25
FL-2055	De 4 a 50
FL-2056	De 6 a 60
Rango de SCFM de aire	
FL-2057	De 0,3 a 3

Las unidades están equipadas con válvulas de latón y manual del operador.

Para solicitar el producto con válvula de acero inoxidable, añada el sufijo “-SS” al número de modelo para ver el coste adicional.

Para solicitar el producto sin válvula, añada el sufijo “-NV” al número de modelo y descúntelo del coste.

Para un certificado NIST de 10 puntos opcional, añada el sufijo “-NIST” al número de modelo, con coste adicional y dos semanas más al plazo de entrega estándar.

Ejemplos de pedidos: FL-2036, rotámetro económico, con válvula de latón, 14 a 150 SCFH de aire.

FL-2036-NV, rotámetro económico, sin válvula de latón, 14 a 150 SCFH de aire.



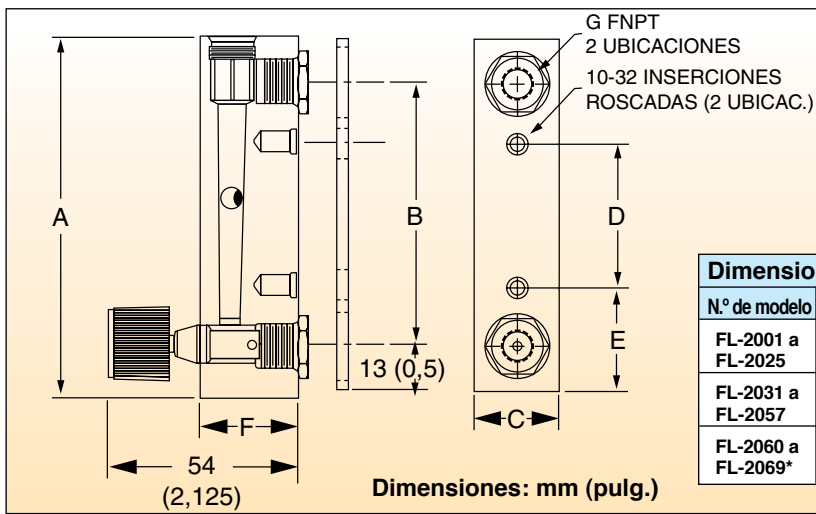
El modelo FL-2091 para aire se muestra en un tamaño inferior al real.



El modelo FL-2053 para agua se muestra en un tamaño inferior al real.



El modelo FL-2041-NV se muestra en un tamaño inferior al real.



Dimensiones de FL-2001 a FL-2069 en mm (pulg.)							
N.º de modelo	A	B	C	D	E	F	G
FL-2001 a FL-2025	102,0 (4,0)	76,2 (3,0)	25,4 (1)	41,3 (1,6)	30,2 (1,2)	28,6 (1,1)	1/8
FL-2031 a FL-2057	165,0 (6,5)	140,0 (5,5)	34,9 (1,4)	88,9 (3,5)	38,1 (1,5)	28,6 (1,1)	1/8
FL-2060 a FL-2069*	168,0 (6,6)	140,0 (5,5)	28,6 (1,1)	88,9 (3,5)	38,1 (1,5)	34,9 (1,4)	1/4

*En este rango no se incluye una placa posterior de 1/8"

Precisión: ±5% montaje en panel a escala completa

Para hacer su pedido	
N.º de modelo	Rango de SCFH de aire
FL-2001	De 0,1 a 1,0
FL-2002	De 0,2 a 2,0
FL-2003	De 0,4 a 5,0
FL-2004	De 0,5 a 10,0
FL-2005	De 2,0 a 20,0
FL-2006	De 3,0 a 30,0
FL-2007	De 4,0 a 50,0
FL-2008	De 10,0 a 100,0
FL-2009	De 20,0 a 200,0
Rango de LPM de aire	
FL-2010	De 0,04 a 0,5
FL-2011	De 0,1 a 1,0
FL-2012	De 0,2 a 2,5
FL-2013	De 0,4 a 5,0
FL-2014	De 1,0 a 10,0
FL-2015	De 2,0 a 25,0
FL-2016	De 4,0 a 50,0
FL-2017	De 10,0 a 100,0
Rango de SCCM de agua	
FL-2018	De 5 a 50
FL-2019	De 10 a 100
FL-2020	De 20 a 240
Rango de GPH de agua	
FL-2021	De 0,2 a 2,0
FL-2022	De 0,4 a 5,0
FL-2023	De 1,0 a 10,0
FL-2024	De 2,0 a 20,0
FL-2025	De 4,0 a 40,0

Las unidades están equipadas con válvulas de latón y manual del operador.

Para solicitar el producto con válvulas de acero inoxidable, añada el sufijo "-SS" al número de modelo para ver el coste adicional.

Para solicitar el producto sin válvula, añada el sufijo "-NV" al número de modelo y descuételo del coste.

Para un certificado NIST de 10 puntos opcional, añada el sufijo "-NIST" al número de modelo, con coste adicional y dos semanas más al plazo de entrega estándar.

Ejemplos de pedidos: FL-2005, rotámetro económico con válvula de latón, 2 a 20 SCFH de aire.

FL-2005-NV, rotámetro económico sin válvula, 2 a 20 SCFH de aire.



El modelo FL-2021-NV para agua se muestra en un tamaño superior al real.