

ROTÁMETROS CON VÁLVULAS DE PTFE

Para medios corrosivos o ultrapuros selectos

Serie FL-3000/3100



- ✓ Excelente compatibilidad química para usar con fluidos corrosivos y ultrapuros
- ✓ Gran precisión: hasta $\pm 2\%$ de la escala completa
- ✓ La protección aumenta la escala para lecturas precisas

Los caudalímetros de las Series FL-300 y FL-3100 se han diseñado para aplicaciones que utilicen fluidos corrosivos o ultrapuros. Los medidores están equipados con válvulas de aguja de PTFE incorporadas con Kel-F, vidrio de borosilicato, zafiro y juntas tóricas de perfluoroelastómero.

El diseño de escala especial, en donde la línea vertical recorre todo el largo de la escala e intersecta sus divisiones horizontales, reduce el paralaje y la fatiga ocular, asegurando así lecturas sumamente precisas. La protección frontal de policarbonato también actúa como amplificador.

ESPECIFICACIONES

Precisión: $\pm 2\%$ de escala completa (FL-3007SA $\pm 5\%$ de escala completa)

Repetibilidad: $\pm 0,25\%$ de escala completa

Presión máxima: 6,7 bares (100 psig)

Temperatura máxima: 66 °C (150 °F)

Conexiones: 1/8 FNPT

Montaje:

Montaje en panel o base trípode opcional

Puerto centro a centro/altura

Distancia: 65 mm (6,156"/5,156");
150 mm (10,469"/9,469")

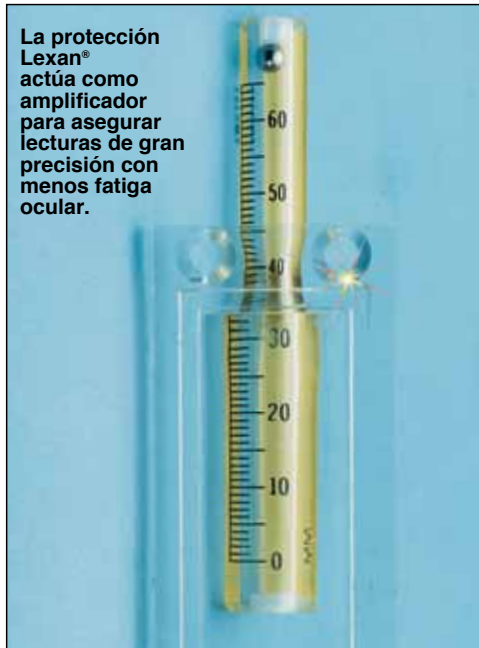
Accesorios

Válvulas de PTFE —1 psid a 0,2 GPM (el fluido entra en contacto únicamente con PTFE y Kel-F) por 200 °F hasta 25 psig.

N.º de modelo	Conexiones
FVLT102	1/8 FNPT
FLV-2	Boquillas de manguera de vidrio
FVLT104-SS	Compresión de 1/8" TFE

Trípodes	Descripción
FLTR-1	Para un rotámetro
FLTR-2	Para dos rotámetros
FLTR-3	Para tres rotámetros

La protección Lexan® actúa como amplificador para asegurar lecturas de gran precisión con menos fatiga ocular.



Para hacer su pedido, visite es.omega.com/fl3000 para consultar precios y detalles

N.º de modelo	Caudal máx.* (cc/min)	
	Aire	Agua*
65 mm		
FL-3007SA	8,30	0,251
FL-3035SA	72,3	0,98
FL-3013SA	159	3,00
FL-3010SA	299	4,7
FL-3051SA	1.299	34
FL-3092SA	1.623	36,74
FL-3088SA	2.704	61
FL-3096SA	8.144	217
FL-3063SA	28,326	798
150 mm		
FL-3145SA	37	0,56
FL-3141SA	72	0,99
FL-3161SA	140	1,92
FL-3102SA	513	9,96
FL-3103SA	1.092	26,1
FL-3104SA	3.079	78
FL-3105SA	5.000	126
FL-3139SA	11,887	315
FL-3140SA	29,364	829

* El caudal mínimo es el 10% del máximo que se muestra. Completo de serie con manual del operador y hojas de correlación para aire y agua con instrucciones al dorso.

† Para la calibración NIST añada el sufijo “-NIST AIR” al número de modelo para ver el coste adicional por tubo, gas, flotador. Añada el sufijo “-NIST WATER” al número de modelo para ver el coste adicional.

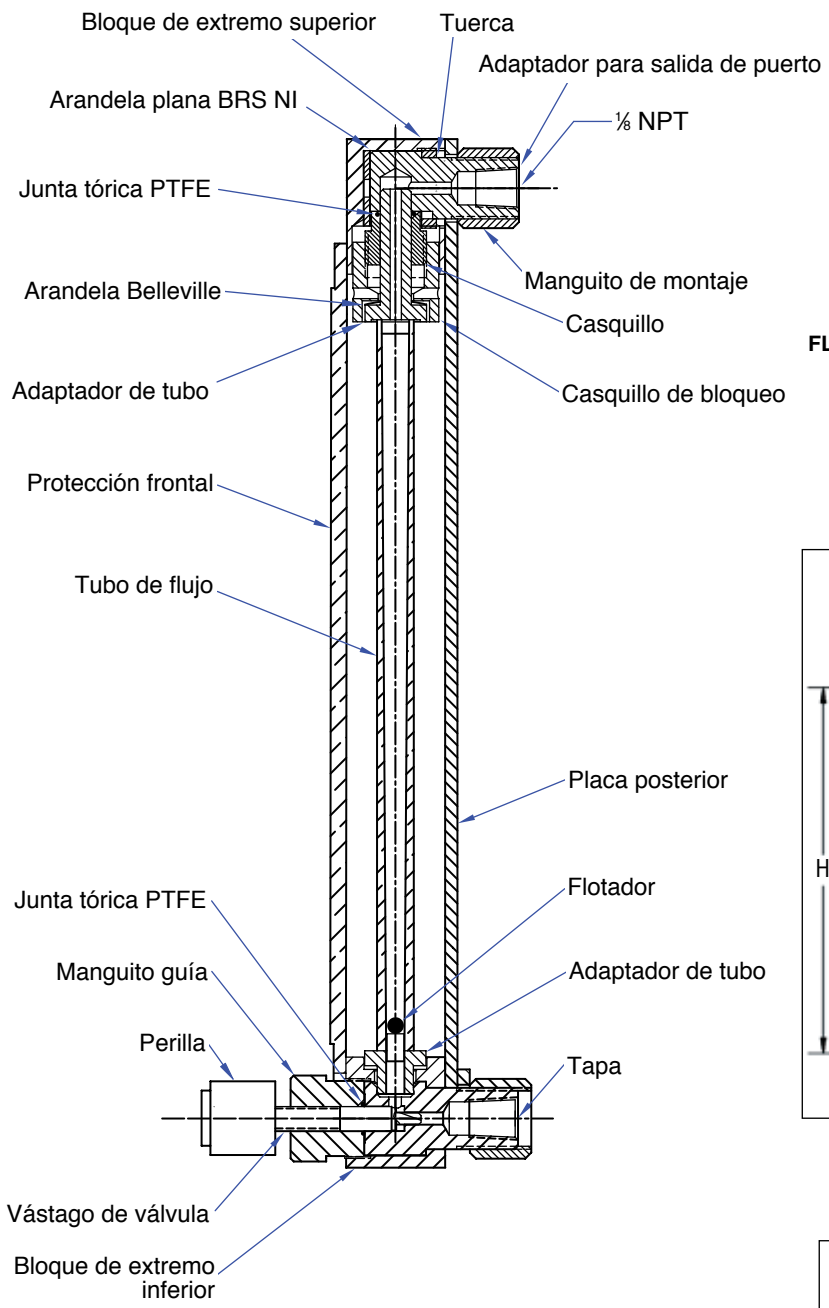
Para limpieza con oxígeno, añada el sufijo “-02CLEAN” al número de modelo para ver el coste adicional.

Ejemplos de pedidos: FL-3051SA, rotámetro con rango de 1.299 cc/min para aire, 34 cc/min para agua.

FL-3102SA, rotámetro con tubo de flujo de 150 mm, con un rango de 513 cc/min para aire; 9,96 cc/min para agua.

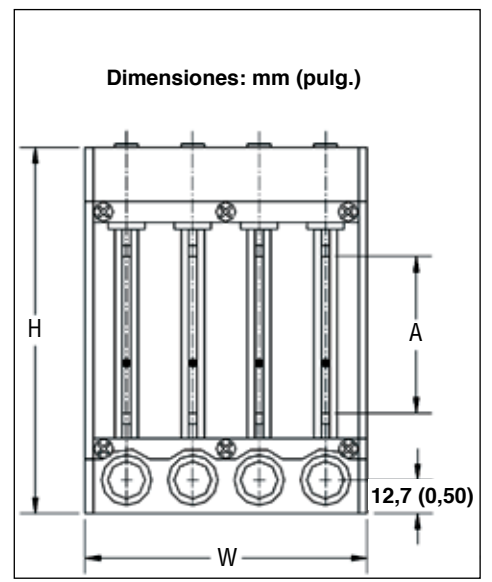


El modelo FL-3145SA se muestra en un tamaño inferior al real.

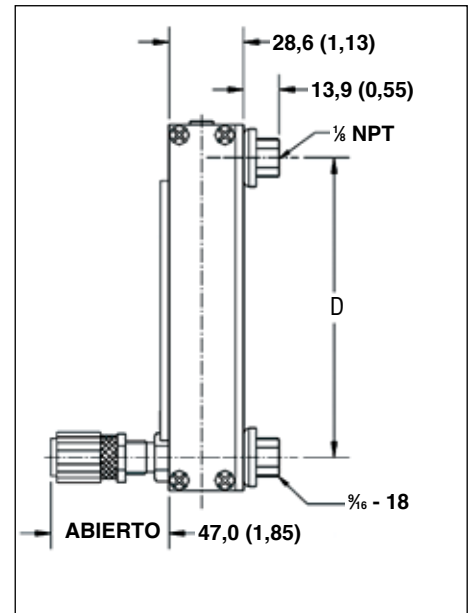


FL-3000

Vista frontal



Vista lateral



Dimensiones: (metros)						
Longitud de escala (A)	Altura (H)	Centro a centro (D)	Ancho (W)			
			Tubo 1	Tubo 2	Tubo 3	Tubo 4
65 mm	6,16	5,16	1,25	2,25	3,25	4,25
150 mm	10,46	9,47	1,25	2,25	3,25	4,25

Dimensiones: (metros)						
Longitud de escala (A)	Altura (H)	Centro a centro (D)	Ancho (W)			
			Tubo 1	Tubo 2	Tubo 3	Tubo 4
65 mm	156,4	131,0	31,75	57,5	82,55	107,95
150 mm	265,7	240,5	31,75	57,5	82,55	107,95