

CONMUTADORES DE NIVEL DE LÍQUIDO DE MONTAJE LATERAL NEMA 6 (IP68)

Para detectores de nivel alto, bajo o intermedio

Serie LVN-90

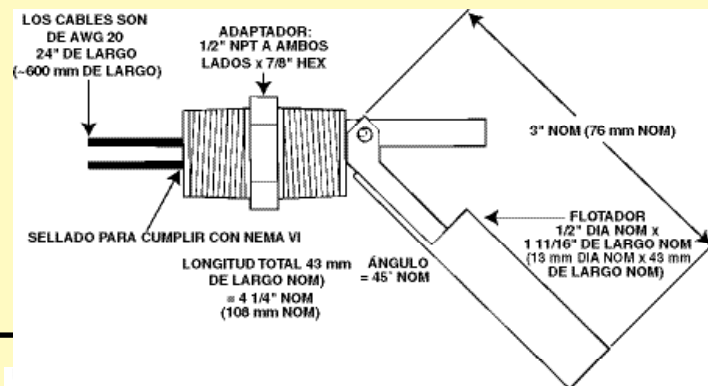


LVN-92 shown actual size.

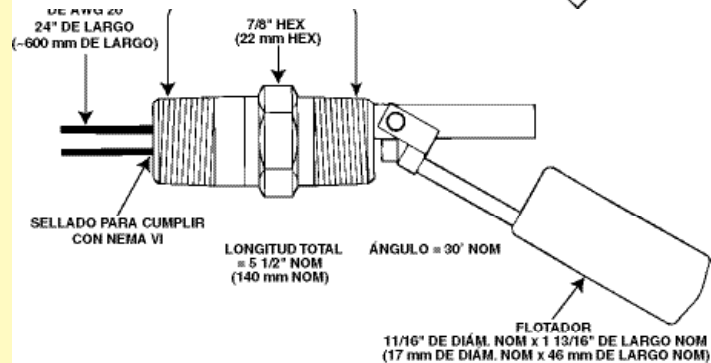
- ✓ Clasificados como NEMA 6 (IP68)
- ✓ Seleccionable por el usuario, normalmente abierto o normalmente cerrado
- ✓ Se monta horizontalmente

Estos conmutadores de nivel de líquido están sellados con un compuesto de encapsulado. La única ruta del líquido hacia el conmutador eléctrico sería a través de los hilos. Si los hilos se introducen adecuadamente [por ejemplo, conectores NEMA 6 (IP68)], el conmutador de nivel llegará o superará la calificación de NEMA 6 (IP68) y será apropiado para su uso bajo el agua durante años "sin preocupaciones" en entornos cargados de humedad. Un conmutador sellado SPST proporciona una precisión constante y un alto nivel de repetibilidad, a la vez que minimiza los efectos de choque, vacío o vibraciones. Este conmutador es extremadamente versátil puesto que es seleccionable por el usuario y se abre o cierra normalmente, simplemente invirtiendo el flotador o el montaje del conmutador. Los adaptadores NPT macho estándar permiten una rápida instalación tanto en la parte superior como inferior del tanque o recipiente.

LVN-90 y LVN-92



LVN-93



ESPECIFICACIONES

Temperatura de funcionamiento:
 del LVN-90 al LVN-92: -40 a 82 °C (-40 a 180 °F)
 LVN-93: -40 a 149 °C (-40 a 300 °F)

Presión nominal máxima:
 100 a 500 psi

Montaje: NPT de 1/2"
 Conmutador: SPST
 Accionamiento del conmutador:
 Aproximadamente 1/2 recorrido del flotador en el líquido de gravedad específica 1,0
 Hilos conductores: 20 cae. 24" PVC



El modelo LVN-90 se muestra en un tamaño inferior al real.



El modelo LVN-91 se muestra en un tamaño inferior al real.

Para hacer su pedido, visite es.omega.com/lvn90 para consultar precios y detalles

N.º de modelo	Clasificación del conmutador	Boquilla/flotador	Máximo		Gravedad específica de presión
			Temp. °C (F)	Pres.	
LVN-90	50 VA	CPVC	82 (180)	100 psi	0,71
LVN-91	50 VA	PVDF	82 (180)	100 psi	0,88
LVN-92	50 VA	Polipropileno	82 (180)	100 psi	0,49
LVN-93	50 VA	Acero inoxidable 316	149 (300)	500 psi	0,85

Completo de serie con manual del operador.
 Ejemplos de pedidos: LVN-93, conmutador de nivel de acero inoxidable 316.
 LVN-90, conmutador de nivel CPVC.