

# CELDAS DE CARGA CIRCULARES, PLANAS Y DE BAJO PERFIL MODELOS ESTÁNDAR Y MÉTRICOS

**Tensión / Compresión**  
**Calibrado en tensión**  
**5 a 500.000 lb Capacidades**  
**2,5 kgf 10.000 kgf**  
**Capacidades**

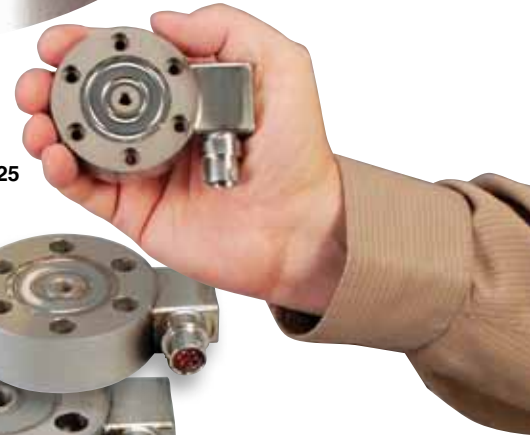
## Serie LCHD/LCMHD



El modelo LCHD-5K se muestra en su tamaño real. Consulte las dimensiones en la siguiente página.



LCHD-25



LCHD-100

LCHD-2K

LCHD-7.5K

LCHD-30K

LCHD-75K

LCHD-150K

- ✓ 0,25% de intercambiabilidad para aplicaciones de escala
- ✓ Construcción completa de acero inoxidable
- ✓ Diseño resistente
- ✓ Gran precisión
- ✓ Bajo perfil para una fácil instalación
- ✓ Calibración de 5 puntos
- ✓ Conector de acoplamiento incluido

**Modelos con amplificadores incorporados disponibles**

Todos los modelos se muestran en un tamaño proporcionalmente inferior al real.

## ESPECIFICACIONES

**Excitación:** 10 Vcc (15 V máx.)

**Salida (salida a escala completa):**

≤25 lb/10 kgf: 2 mV/V ±0,25%

≥50 lb/20 kgf: 3 mV/V ±0,25%

**Calibración de 5 puntos (en tensión):**

0%, 50%, 100%, 50%, 0%

**Linealidad:**

≤25 lb/10 kgf: ±0,20% FSO

≥50 lb/20 kgf: ±0,10% FSO

**Histéresis:**

≤25 lb/10 kgf: ±0,10% FSO

≥50 lb/20 kgf: ±0,08% FSO

**Repetibilidad:**

≤25 lb/10 kgf: ±0,1% FSO

≥50 lb/20 kgf: ±0,03% FSO

**Balance cero:** ±1% de salida a escala completa

**Rango de temp. de funcionamiento:**

-54 a 121 °C (-65 a 250 °F)

**Rango de temp. compensada:**

16 a 71 °C (60 a 160 °F)

**Efectos térmicos:**

**Cero:** 0,0036% salida a escala completa/ °C

**Intervalo:** 0,0036% salida a escala completa/ °C

**Sobrecarga segura:** 150% de capacidad

**Sobrecarga máxima:** 300% de capacidad

**Resistencia de entrada:** 350 ±10 Ω

**Resistencia de salida:** 350 ±10 Ω

**Desviación a escala completa:**

0,025 a 0,076 mm

(0,001 a 0,003") típica

**Construcción:** Acero inoxidable 17-4 PH

**Eléctrica:**

≤5000 lb/2000 kgf: DT02H-10-6P

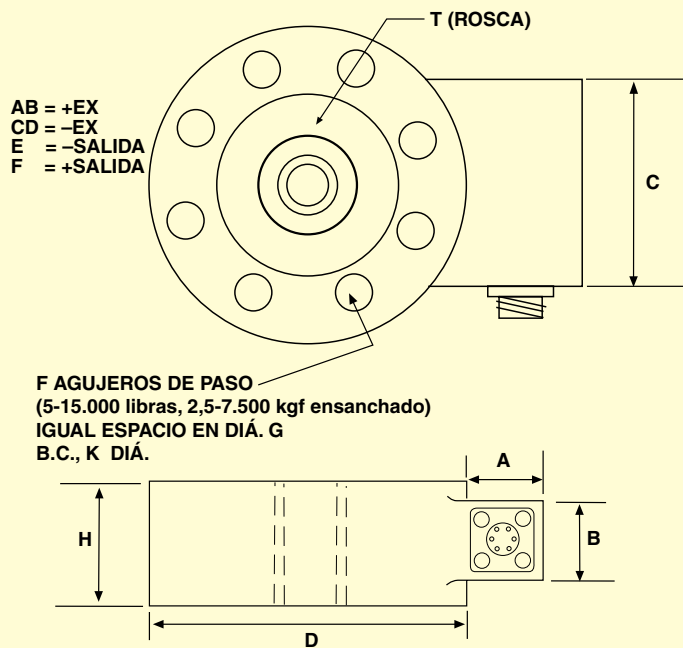
>5000 lb/2500 kgf: MS3102E-14S-6P (o equiv.)

**Conector de acoplamiento (incluido):**

≤5000 lb/2000 kgf: PT06F-10-6S

>5000 lb/2500 kgf: MS3102E-14S-6S (o equiv.)

LCHD-TP263, placa de tensión opcional para celdas de carga LCHD de 2,000 a 5,000, se muestra en un tamaño inferior al real.



**Dimensiones: mm (pulg.)**

CAPACIDAD	D	H	F	G	K	T	A	B	C
<b>MODELOS ESTÁNDAR</b>									
5 a 25 lb	64 (2,5)	20 (0,80)	6	51 (2,0)	4,6 (0,18)	¼-28 UNF	24 (0,94)	19 (0,75)	32 (1,25)
50 a 1K lb	76 (3,0)	25 (1,0)	6	57 (2,25)	7,1 (0,28)	¾-24 UNF	24 (0,94)	19 (0,75)	32 (1,25)
2K a 5K lb	89 (3,5)	25 (1,0)	6	67 (2,63)	8,6 (0,34)	½-20 UNF	24 (0,94)	19 (0,75)	32 (1,25)
7,5K a 15K lb	140 (5,5)	46 (1,8)	8	114 (4,5)	10 (0,40)	1-14 UNS	32 (1,25)	38 (1,5)	51 (2,0)
20K a 50K lb	152 (6,0)	46 (1,8)	8	124 (4,88)	13 (0,53)	1½-12 UNF	32 (1,25)	38 (1,5)	51 (2,0)
75K a 100K lb	229 (9,0)	64 (2,5)	12	197 (7,75)	17 (0,66)	2-12 UN	32 (1,25)	38 (1,5)	51 (2,0)
150K a 200K lb	279 (11)	76 (3,0)	12	241 (9,5)	20 (0,78)	2½-12 UN	32 (1,25)	38 (1,5)	51 (2,0)
300K a 500K lb	356 (14)	108 (4,25)	12	298 (11,75)	25 (1,0)	3½-8 UN	32 (1,25)	38 (1,5)	51 (2,0)
<b>MODELOS MÉTRICOS</b>									
2,5 a 10 kgf	64 (2,5)	20 (0,80)	6	51 (2,0)	4,6 (0,18)	M6 x 1,00	24 (0,94)	19 (0,75)	32 (1,25)
25 a 500 kgf	76 (3,0)	25 (1,0)	6	57 (2,25)	7,1 (0,28)	M10 x 1,5	24 (0,94)	19 (0,75)	32 (1,25)
1000 a 2500 kgf	89 (3,5)	25 (1,0)	6	67 (2,63)	8,6 (0,34)	M12 x 1,75	24 (0,94)	19 (0,75)	32 (1,25)
5000 a 7500 kgf	140 (5,5)	46 (1,8)	8	114 (4,5)	10 (0,40)	M24 x 2,0	32 (1,25)	38 (1,5)	51 (2,0)
10000 kgf	152 (6,0)	46 (1,8)	8	124 (4,88)	13 (0,53)	M36 x 2,0	32 (1,25)	38 (1,5)	51 (2,0)

## Para hacer su pedido

### PLACAS DE TENSIÓN

N.º DE MODELO	DESCRIPCIÓN
LCHD-TP200	Placa de tensión, rangos de 5 a 25 libras
LCHD-TP225	Placa de tensión, rangos de 50 a 1.000 libras
LCHD-TP263	Placa de tensión, rangos de 2.000 a 5.000 libras
LCHD-TP450	Placa de tensión, rangos de 7.500 a 15.000 libras
LCHD-TP488	Placa de tensión, rangos de 20.000 a 50.000 libras
LCHD-TP775	Placa de tensión, rangos de 75.000 a 100.000 libras

# CELDA DE CARGA CIRCULARES, PLANAS Y DE BAJO PERFIL



## Para hacer su pedido

CAPACIDAD		N.º DE MODELO	MEDIDORES COMPATIBLES
<b>MODELOS ESTÁNDAR</b>			
5 lb	2,3 kgf	<b>LCHD-5</b>	DPiS, DP41-S, DP25B-S
10 lb	4,5 kgf	<b>LCHD-10</b>	DPiS, DP41-S, DP25B-S
25 lb	11 kgf	<b>LCHD-25</b>	DPiS, DP41-S, DP25B-S
50 lb	23 kgf	<b>LCHD-50</b>	DPiS, DP41-S, DP25B-S
100 lb	45 kgf	<b>LCHD-100</b>	DPiS, DP41-S, DP25B-S
250 lb	114 kgf	<b>LCHD-250</b>	DPiS, DP41-S, DP25B-S
500 lb	227 kgf	<b>LCHD-500</b>	DPiS, DP41-S, DP25B-S
1K lb	455 kgf	<b>LCHD-1K</b>	DPiS, DP41-S, DP25B-S
2K lb	909 kgf	<b>LCHD-2K</b>	DPiS, DP41-S, DP25B-S
3K lb	1361 kgf	<b>LCHD-3K</b>	DPiS, DP41-S, DP25B-S
4K lb	1815 kgf	<b>LCHD-4K</b>	DPiS, DP41-S, DP25B-S
5K lb	2269 kgf	<b>LCHD-5K</b>	DPiS, DP41-S, DP25B-S
7,5K lb	3403 kgf	<b>LCHD-7,5K</b>	DPiS, DP41-S, DP25B-S
10K lb	4537 kgf	<b>LCHD-10K</b>	DPiS, DP41-S, DP25B-S
15K lb	6806 kgf	<b>LCHD-15K</b>	DPiS, DP41-S, DP25B-S*
20K lb	9074 kgf	<b>LCHD-20K</b>	DPiS, DP41-S, DP25B-S*
30K lb	13.612 kgf	<b>LCHD-30K</b>	DPiS, DP41-S, DP25B-S*
50K lb	22.686 kgf	<b>LCHD-50K</b>	DPiS, DP41-S, DP25B-S*
75K lb	34.029 kgf	<b>LCHD-75K</b>	DPiS, DP41-S, DP25B-S*
100K lb	45.372 kgf	<b>LCHD-100K</b>	DPiS, DP41-S, DP25B-S*
150K lb	68.058 kgf	<b>LCHD-150K</b>	DPiS, DP41-S, DP25B-S*
200K lb	90.744 kgf	<b>LCHD-200K</b>	DPiS, DP41-S, DP25B-S*
300K lb	136.116 kgf	<b>LCHD-300K</b>	DPiS, DP41-S, DP25B-S*
400K lb	181.488 kgf	<b>LCHD-400K</b>	DPiS, DP41-S, DP25B-S*
500K lb	226.860 kgf	<b>LCHD-500K</b>	DPiS, DP41-S, DP25B-S*

<b>MÉTRICOS MODELOS</b>			
5,5 lb	2,5 kgf	<b>LCMHD-2,5</b>	DPiS, DP41-S, DP25B-S
11 lb	5 kgf	<b>LCMHD-5</b>	DPiS, DP41-S, DP25B-S
22 lb	10 kgf	<b>LCMHD-10</b>	DPiS, DP41-S, DP25B-S
55 lb	25 kgf	<b>LCMHD-25</b>	DPiS, DP41-S, DP25B-S
110 lb	50 kgf	<b>LCMHD-50</b>	DPiS, DP41-S, DP25B-S
220 lb	100 kgf	<b>LCMHD-100</b>	DPiS, DP41-S, DP25B-S
551 lb	250 kgf	<b>LCMHD-250</b>	DPiS, DP41-S, DP25B-S
1102 lb	500 kgf	<b>LCMHD-500</b>	DPiS, DP41-S, DP25B-S
2205 lb	1000 kgf	<b>LCMHD-1K</b>	DPiS, DP41-S, DP25B-S
3307 lb	1500 kgf	<b>LCMHD-1,5K</b>	DPiS, DP41-S, DP25B-S
4409 lb	2000 kgf	<b>LCMHD-2K</b>	DPiS, DP41-S, DP25B-S
5512 lb	2500 kgf	<b>LCMHD-2,5K</b>	DPiS, DP41-S, DP25B-S
11.023 lb	5000 kgf	<b>LCMHD-5K</b>	DPiS, DP41-S, DP25B-S
16.535 lb	7500 kgf	<b>LCMHD-7,5K</b>	DPiS, DP41-S, DP25B-S
22.046 lb	10.000 kgf	<b>LCMHD-10K</b>	DPiS, DP41-S, DP25B-S

Viene complete con calibración trazable NIST de 5 puntos, conector y Resistencia shunt 59 kΩ

\* Medidor de 4 dígitos.

\*\* Medidor DPiS adecuado para medida de una dirección únicame

**Nota:** los modelos >300.000 libras se calibran a 300.000 libras, ver Especificaciones.

**Ejemplos de pedidos:** LCHD-500, celda de carga de 500 libras de capacidad.

LCMHD-500, celda de carga de 500 kgf de capacidad.

PT06F10-6S, conector de acoplamiento (incluido). LCMHD-10K, celda de carga de 10.000 kgf de capacidad.

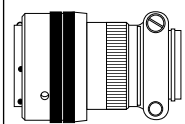
MS3106E-14S-6S, conector de acoplamiento (incluido).

### ACCESORIOS

N.º DE MODELO	DESCRIPCIÓN
MS3106E-14S-6S	Conector de acoplamiento de repuesto para unidades por encima de 5.000 libras de capacidad
PT06F10-6S	Conector de acoplamiento de repuesto para unidades por debajo de 7.500 libras de capacidad

### OPCIONES PREFERIDAS

DESCRIPCIÓN	SUFIJO
<b>Salida 5V</b> calibrada en tensión de 0 a 5 VDC (La salida es bidireccional ± 5 VDC)	"-5T"
<b>Parada por sobrecarga</b>	"-OL"
<b>Puente doble</b> ≤5000 lb/2500 kgf >5000 lb/2500 kgf	"-DUAL" "-DUAL"
<b>Rango de temperatura extendido</b> entre: -45 y 93 °C (-50 a 200 °F) y para 163 °C (325 °F)	"-TC1" "-TC2"



PT06F10-6S, conector de acoplamiento (incluido).