

CELDAS DE CARGA UNIVERSALES MINIATURA DE GRAN PRECISIÓN ESTILO DE MONTAJE SOBRE PERNO DOBLE DE 51 MM (2") DE DIÁMETRO MODELOS ESTÁNDAR Y MÉTRICOS

Tensión/compresión
Calibración en tensión
0-25 libras a 0-10.000 libras
0-11 kgf a 0-4.537 kgf

1 Newton = 0,2248 libras
 1 decaNewton = 10 Newtons
 1 libra = 454 g
 1 t = 1.000 kgf = 2.204 libras

Serie LC203/LCM203
Serie LC213/LCM213

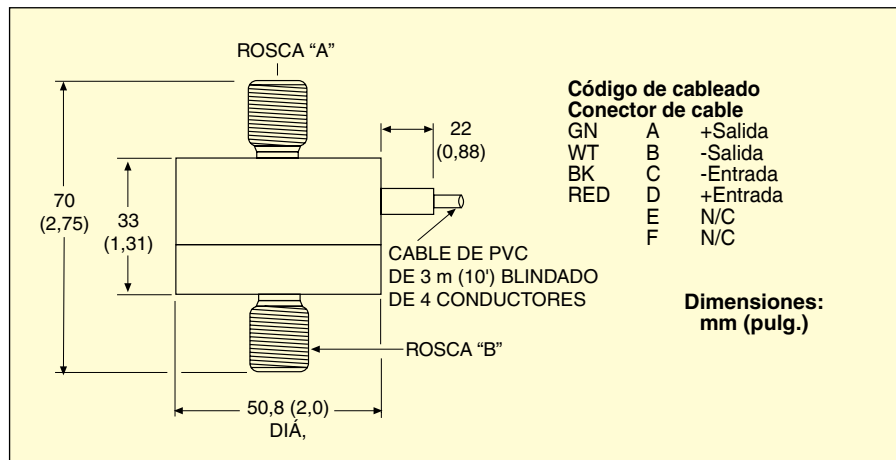


ESTÁNDAR
 El modelo LC203-100 se muestra en su tamaño real.

MÉTRICO
 El modelo LCM213-2KN se muestra en su tamaño real.

- ✓ 1.0% de intercambiabilidad para aplicaciones de escala
- ✓ Sellado hermético
- ✓ Diseño compacto para soportes de prueba y ubicaciones difíciles
- ✓ Construcción resistente
- ✓ Calibración de 5 puntos

Serie LC203/LCM203 de OMEGA Célula de carga industrial de perfil bajo, miniatura y de alta precisión con Pernos en los extremos para un montaje fácil. La robusta construcción de acero resistente A la corrosión y las galgas extensiométricas de alta precisión las hace apropiadas para cualquier Aplicación de pesaje industrial.



ESPECIFICACIONES

Excitación: 10 Vcc, 15 Vcc máx.

Salida: 2 mV/V \pm 1.0%

Calibración de 5 puntos (en tensión): 0%, 50%, 100%, 50%, 0%

Linealidad: \pm 0,15% salida a escala completa

Histéresis: \pm 0,1% salida a escala completa

Repetibilidad: \pm 0,05% salida a escala completa

Balance cero: \pm 2% salida a escala completa

Desviación: 0,025 a 0,075 mm (0,001 a 0,003")

Clase de protección: IP65

Rango de temp. de funcionamiento: -46 a 107 °C (-50 a 225 °F)

Dimensiones: mm (pulg.)

MODELO	ROSCA A	ROSCA B
LC203	1/2-20 UNF	1/2-20 UNF
LCM203	M12 x 1,75	M12 x 1,75
Longitud de rosca	19 (0,75)	17 (0,69)

Rango de temp. compensada: 16 a 71 °C (60 a 160 °F)

Efectos térmicos:

Cero: 0,006% salida a escala completa/°C

Intervalo: 0,009% salida a escala completa/°C

Sobrecarga segura: 150% de capacidad

Sobrecarga máxima: 300% de capacidad

Resistencia de entrada: 350 Ω mínimo

Resistencia de salida: 350 \pm 10 Ω

Construcción: Acero inoxidable

Eléctrica: Cable de PVC blindado de 3 m (10') de 4 conductores

Conector de acoplamiento LC213/LCM213: PT06F10-6S, (se vende por separado)

CELDAS DE CARGA UNIVERSALES MINIATURA DE GRAN PRECISIÓN ESTILO DE MONTAJE SOBRE PERNO DOBLE DE 51 MM (2") DE DIÁMETRO

ESTÁNDAR
LC203-100



MÉTRICO
LCM213-2KN



Todos los modelos se muestran en un tamaño ligeramente inferior al real.

MÉTRICO
LCM203-100



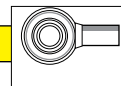
MODELOS ESTÁNDAR

Para hacer su pedido

CAPACIDAD		N.º DE MODELO		MEDIDORES COMPATIBLES
Libras	kgf	CABLE	CONECTOR	
25	11	LC203-25	LC213-25	DPiS, DP41-S, DP25B-S
50	23	LC203-50	LC213-50	DPiS, DP41-S, DP25B-S
100	45	LC203-100	LC213-100	DPiS, DP41-S, DP25B-S
200	91	LC203-200	LC213-200	DPiS, DP41-S, DP25B-S
300	136	LC203-300	LC213-300	DPiS, DP41-S, DP25B-S
500	227	LC203-500	LC213-500	DPiS, DP41-S, DP25B-S
1.000	455	LC203-1K	LC213-1K	DPiS, DP41-S, DP25B-S
2.000	909	LC203-2K	LC213-2K	DPiS, DP41-S, DP25B-S
2.500	1.134	LC203-2,5K	LC213-2,5K	DPiS, DP41-S, DP25B-S
5.000	2.269	LC203-5K	LC213-5K	DPiS, DP41-S, DP25B-S
8.000	3.630	LC203-8K	LC213-8K	DPiS, DP41-S, DP25B-S
10.000	4.537	LC203-10K	LC213-10K	DPiS, DP41-S, DP25B-S

ACCESORIOS

N.º DE MODELO	DESCRIPCIÓN
REC-012F	Punta de varilla para LC203/LC213
PT06F10-6S	Conector de acoplamiento para las celdas de carga de la Serie LC213
CA-4PC24-2-015	Conjunto de cable con conector de bloqueo por giro para la serie de células de carga LC213



Completa de serie con calibración de 5 puntos rastreado por NIST y 59 kΩ de datos de derivador. Medidor DPiS adecuado para medida de una dirección únicamente.

Ejemplos de pedidos: LC203-500, celda de carga de montaje en perno doble con estilo de cable de 500 libras de capacidad.

LC213-2K, celda de carga de montaje en perno doble con estilo de conector de 2.000 libras de capacidad, PT06F10-6S, conector de acoplamiento.

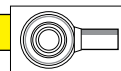
MODELOS MÉTRICOS

Para hacer su pedido

CAPACIDAD		N.º DE MODELO		MEDIDORES COMPATIBLES
N	Libras	CABLE	CONECTOR	
100	22	LCM203-100N	LCM213-100N	DPiS, DP41-S, DP25B-S
200	45	LCM203-200N	LCM213-200N	DPiS, DP41-S, DP25B-S
500	112	LCM203-500N	LCM213-500N	DPiS, DP41-S, DP25B-S
1.000	225	LCM203-1KN	LCM213-1KN	DPiS, DP41-S, DP25B-S
2.000	450	LCM203-2KN	LCM213-2KN	DPiS, DP41-S, DP25B-S
5.000	1.124	LCM203-5KN	LCM213-5KN	DPiS, DP41-S, DP25B-S
10.000	2.248	LCM203-10KN	LCM213-10KN	DPiS, DP41-S, DP25B-S
20.000	4.496	LCM203-20KN	LCM213-20KN	DPiS, DP41-S, DP25B-S*
50.000	11.241	LCM203-50KN	LCM213-50KN	DPiS, DP41-S, DP25B-S*

ACCESORIOS

N.º DE MODELO	DESCRIPCIÓN
MREC-M12F	Punta de varilla para LCM203/LCM213
PT06F10-6S	Conector de acoplamiento para las celdas de carga de la Serie LCM213
CA-4PC24-2-015	Conjunto de cable con conector de bloqueo por giro para la serie de células de carga LCM213



Completa de serie con calibración de 5 puntos rastreado por NIST y 59 kΩ de datos de derivador. * Medidor de 4 dígitos.

Ejemplos de pedidos: LCM203-500N, celda de carga de montaje en perno doble de 500 Newton de capacidad.

MREC-M12F, punta de varilla accesoria.