

# VIGAS VOLADIZAS EN ACERO INOXIDABLE DE GRAN PRECISIÓN

MODELOS **ESTÁNDAR** Y **MÉTRICOS**

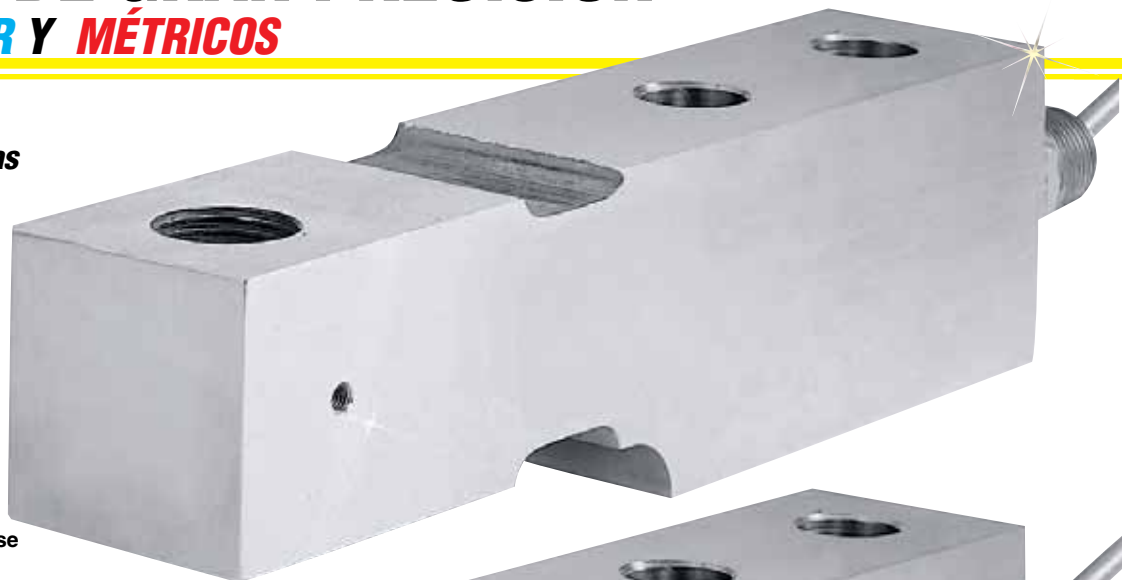
**Tensión/compresión**

**0-100 libras a 0-100.000 libras**

**Modelos estándar**

**0-25 kgf a 0-10.000 kgf**

**Modelos métricos**



## ESTÁNDAR

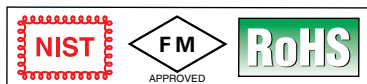
El modelo LC501-20K se muestra en un tamaño inferior al real.



## MÉTRICO

El modelo LCM501-10K se muestra en un tamaño inferior al real.

**Serie LC501/LCM501**  
**Serie LC511/LCM511**



**Nivel de protección IP65**



El módulo de pesaje autoajustable TWA5-750 se muestra en un tamaño inferior al real.

- ✓ Calificación de seguridad intrínseca aprobada por la FM
- ✓ Construcción completa de acero inoxidable para aplicaciones industriales exigentes
- ✓ 0,25% de intercambiabilidad para aplicaciones de múltiples celdas
- ✓ Se proporciona con calibración de 5 puntos

## ESPECIFICACIONES

**Excitación:** 10 Vcc, 15 Vcc máx.

**Salida:** 3 mV/V  $\pm 0,25\%$

**Calibración de 5 puntos (en compresión):**

0%, 50%, 100%, 50%, 0%

**Linealidad:**  $\pm 0,03\%$  salida a escala completa

**Histéresis:**  $\pm 0,02\%$  salida a escala completa

**Repetibilidad:**  $\pm 0,02\%$  salida a escala completa

**Balance cero:**  $\pm 1\%$  salida a escala completa

**Aprobaciones de organismos:** Seguridad intrínseca por la FM IS/I.II.III/1/CDEFG

**Rango de temp. de funcionamiento:**

-34 a 82 °C (-30 a 180 °F)

**Rango de temp. compensada:**

16 a 71 °C (60 a 160 °F)

**Efectos térmicos:**

**Cero:**  $\pm 0,001\%$  salida a escala completa/°F (0,0018%/°C)

**Intervalo:**  $\pm 0,001\%$  salida a escala completa/°F (0,0018%/°C)

**Sobrecarga segura:** 150% de capacidad

**Sobrecarga máxima:** 300% de capacidad

**Resistencia de entrada:** 360  $\Omega$  mínimo

**Resistencia de salida:** 350  $\pm 10 \Omega$

**Desviación de escala completa:** 0,5 mm (0,02") típica

**Construcción:** Acero inoxidable 17-4 PH, >20.000 libras, acero de alta aleación

**Eléctrica:**

**LC501/LCM501:** Cable blindado de 4,6 m (15') de 4 conductores

**LC511/LCM511:** DT02H-10-6P de 6 pines o equivalente

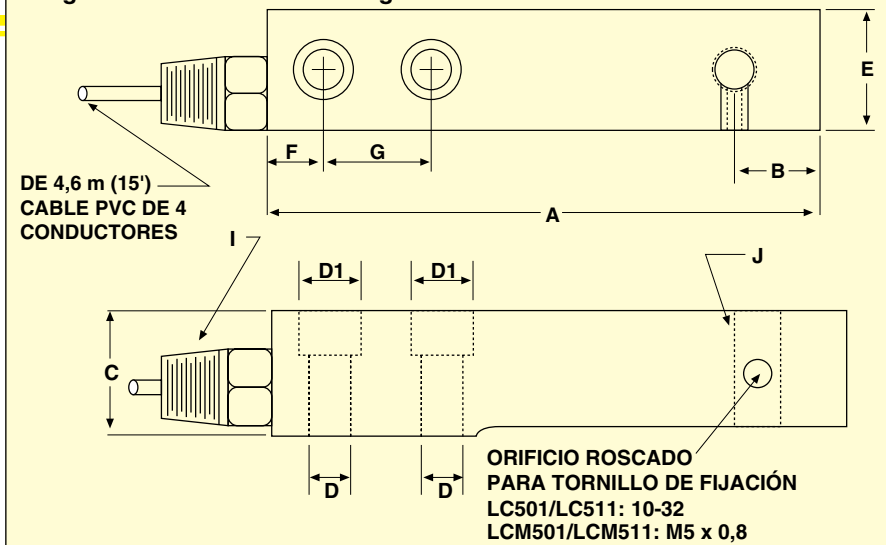
**Conector de acoplamiento:** PT06F10-6S

(se vende por separado)

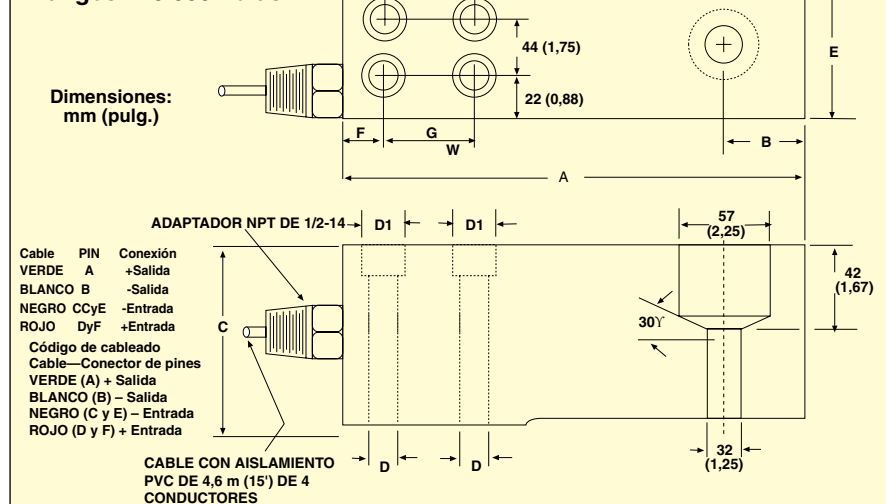
### Hardware accesorio:

Serie TWA/TWAM  
Módulos de pesaje autoajustables  
Acero al carbono niquelado o  
acero inoxidable

### Rangos $\leq 20.000$ libras/10.000 kgf



### Rangos >20.000 libras



### Dimensiones: mm (pulg.)

CAPACIDAD	A	B	C	D	D1	E	F	G	I	J	PESO kg (libras)
<b>ESTÁNDAR</b>											
100 a 750 lb	121 (4,75)	19 (0,75)	25 (1,0)	9,9 (0,39)	15 (0,59)	25 (1,0)	13 (0,50)	25 (1,0)	3/8-18 UNC	1/2-20	0,9 (2)
1.000 a 5.000 libras	173 (6,75)	25 (1,0)	38 (1,5)	13 (0,53)	20 (0,77)	38 (1,5)	13 (0,50)	38 (1,5)	1/2-14 UNC	1/2-20	1,8 (4)
10K lb	197 (7,75)	25 (1,0)	38 (1,5)	20 (0,77)	n/a	38 (1,5)	19 (0,75)	51 (2,0)	1/2-14 UNC	3/8-16	2,3 (5)
20K lb	241 (9,50)	25 (1,0)	64 (2,5)	20 (0,77)	n/d	51 (2,0)	25 (1,00)	57 (2,25)	1/2-14 UNC	1-12	5 (11)
50K a 100K lb	330 (13,00)	51 (2,0)	102 (4,0)	26 (1,03)	40 (1,56)	90 (3,5)	32 (1,25)	70 (2,75)	1/2-14 UNC	n/a	19 (42)
<b>MÉTRICO</b>											
25 a 250 kgf	121 (4,75)	19 (0,75)	25 (1,0)	9,9 (0,39)	15 (0,59)	25 (1,0)	13 (0,50)	25 (1,0)	3/8-18 UNC	M12 x 1,75	0,9 (2)
500 a 2.500 kgf	173 (6,75)	25 (1,0)	38 (1,5)	13 (0,53)	20 (0,77)	38 (1,5)	13 (0,50)	38 (1,5)	1/2-14 UNC	M12 x 1,75	1,8 (4)
5.000 kgf	197 (7,75)	25 (1,0)	38 (1,5)	20 (0,77)	n/d	38 (1,5)	19 (0,75)	51 (2,0)	1/2-14 UNC	M20 x 1,5	2,3 (5)
10.000 kgf	241 (9,50)	25 (1,0)	64 (2,5)	20 (0,77)	n/d	51 (2,0)	25 (1,00)	57 (2,25)	1/2-14 UNC	M24 x 2,0	5 (11)





# VIGAS VOLADIZAS EN ACERO INOXIDABLE DE GRAN PRECISIÓN

Para hacer su pedido, visite [es.omega.com/lcm501\\_lcm511](http://es.omega.com/lcm501_lcm511) para consultar precios y detalles

CAPACIDAD		N.º DE MODELO		MEDIDORES COMPATIBLES	PLACA DE APOYO
kgf	libras	ESTILO DE CABLE	ESTILO DE CONECTOR		
<b>MODELOS ESTÁNDAR</b>					
45	100	LC501-100	LC511-100	DP41-B, DP41-S, DP25B-S	BP-10
91	200	LC501-200	LC511-200	DP41-B, DP41-S, DP25B-S	
227	500	LC501-500	LC511-500	DP41-B, DP41-S, DP25B-S	
341	750	LC501-750	LC511-750	DP41-B, DP41-S, DP25B-S	
455	1.000	LC501-1K	LC511-1K	DP41-B, DP41-S, DP25B-S	BP-15
909	2.000	LC501-2K	LC511-2K	DP41-B, DP41-S, DP25B-S	
1.361	3.000	LC501-3K	LC511-3K	DP41-B, DP41-S, DP25B-S	
2.269	5.000	LC501-5K	LC511-5K	DP41-B, DP41-S, DP25B-S	
4.537	10.000	LC501-10K	LC511-10K	DP41-B, DP41-S, DP25B-S	
9.074	20.000	LC501-20K	LC511-20K	DP41-B, DP41-S, DP25B-S*	BP-20
13.612	30.000	LC501-30K	LC511-30K	DP41-B, DP41-S, DP25B-S*	-
22.686	50.000	LC501-50K	LC511-50K	DP41-B, DP41-S, DP25B-S*	-
36.298	80.000	LC501-80K	LC511-80K	DP41-B, DP41-S, DP25B-S*	-
45.372	100.000	LC501-100K	LC511-100K	DP41-B, DP41-S, DP25B-S*	-
<b>MODELOS MÉTRICOS</b>					
25	55	LCM501-25	LCM511-25	DPiS, DP41-S, DP25B-S	MBP-10
50	110	LCM501-50	LCM511-50	DPiS, DP41-S, DP25B-S	
250	551	LCM501-250	LCM511-250	DPiS, DP41-S, DP25B-S	
500	1.102	LCM501-500	LCM511-500	DPiS, DP41-S, DP25B-S	
1.000	2.205	LCM501-1K	LCM511-1K	DPiS, DP41-S, DP25B-S	MBP-15
2.500	5.512	LCM501-2.5K	LCM511-2.5K	DPiS, DP41-S, DP25B-S	
5.000	11.023	LCM501-5K	LCM511-5K	DPiS, DP41-S, DP25B-S	
10.000	22.046	LCM501-10K	LCM511-10K	DPiS*, DP41-S, DP25B-S*	MBP-20

## ACCESORIOS

N.º DE MODELO	DESCRIPCIÓN	 BOTÓN DE CARGA	 PUNTA DE VARILLA
<b>MODELOS ESTÁNDAR</b>			
LBC-012	Botón de carga para rangos de 100 a 5.000 libras		
LBC-034	Botón de carga para LC501/511-10K		
LBC-101	Botón de carga para LC501/511-20K		
REC-012M	Punta de varilla para rangos de 100 a 5.000 libras		
REC-034M	Punta de varilla para LC501/511-10K		
<b>MODELOS MÉTRICOS</b>			
MLBC-M12	Botón de carga para rangos de 25 a 2.500 kgf		
MLBC-M20	Botón de carga para LCM501-5K, LCM511-5K		
MLBC-M24	Botón de carga para LCM501-10K, LCM511-10K		
MREC-M12M	Punta de varilla para rangos de 25 a 2.500 kgf		
MREC-M20M	Punta de varilla para LCM501-5K, LCM511-5K		
MREC-M24M	Punta de varilla para LCM501-10K, LCM511-10K		
<b>COMÚN</b>			
PT06F10-6S	Conector de acoplamiento para las celdas de carga de la Serie LC511/LCM511		

Completo de serie con calibración de 5 puntos rastreado por NIST y 59 k $\Omega$  de datos de derivador.

\* Medidor de 4 dígitos.

**Nota:** Las placas de apoyo son de acero al carbono niquelado.

Para hacer su pedido de placas de apoyo de acero inoxidable (consulte Accesorios), especifique **BP-10-SS, BP-15-SS, BP-20-SS, MBP-10-SS, MBP-15-SS, MBP-20-SS**.

Para solicitar celdas de carga con conector con cierre por torsión, especifique **LC511** (estándar) o **LCM511** (métrico), sin coste adicional. **PT06F10-6S**, conector de acoplamiento (se vende por separado).

**Ejemplos de pedidos:** **LC501-5K**, celda de carga de 5.000 libras de capacidad. **REC-012M**, punta de varilla opcional, **BP-15**, placa de apoyo opcional. **LCM511-5K**, celda de carga de 5.000 kgf capacidad con conector con cierre por torsión, **PT06F10-6S**, conector de acoplamiento.

**MREC-M20M**, punta de varilla opcional, **55\$**. **MBP-15**, placa de apoyo opcional.