

POTENCIÓMETROS LINEALES DE CORTO RECORRIDO PARA LA MEDICIÓN DEL DESPLAZAMIENTO

Rangos de 25 a 150 mm
(1 a 6")

DP41-E, medidor, visite
es.omega.com/dp41

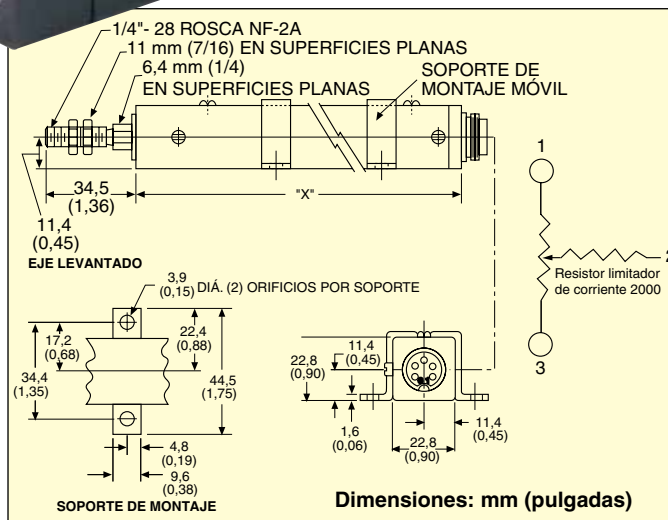
Serie LP802



El modelo LP802-25 se muestra en un tamaño inferior al real.

- ✓ Construcción resistente y ejes sellados para la protección en entornos de fabricación
- ✓ Con limpiadores de metal precioso que garantizan un alto rendimiento y poco ruido eléctrico
- ✓ El elemento con película de plástico reduce el desgaste para una duración extremadamente larga

Los potenciómetros lineales de la serie LP802 de OMEGA® miden la posición lineal o el desplazamiento hasta 150 mm (6") en una amplia variedad de aplicaciones de fabricación y de procesos. Gracias a su larga duración, a los cojinetes delanteros y traseros, a los bastidores de aluminio extruido anodizado, a los árboles de acero inoxidable y a los limpiadores y contactos de metal precioso, estos dispositivos son indicados para entornos de fabricación hostiles. Basado en un elemento conductor con película de plástico, el modelo LP802 ofrece una alta resolución y una medición de la posición absoluta sin necesidad de utilizar acondicionadores de señal externos.



ESPECIFICACIONES

Linealidad: ±1% escala completa
Histéresis: ±0,025 mm (0,001")
Repetibilidad: ±0,012 mm (0,0005")
Sensibilidad gradual: 0,00127 mm (0,00005")

Clasificación de potencia: 0,75 W/
pulgada de recorrido
Rango de temperatura:
-65 a 105 °C (-85 a 221 °F)
Fuerza de funcionamiento: Máximo
450 g (1 libra)

Árbol: 6 mm (0,236") de diámetro con adaptador con rosca de 1/4 28
Vida útil: Mínimo 100 millones de operaciones a una velocidad de recorrido de 250 mm (10")/s
Peso: 0,11 a 0,23 kg (0,25 a 0,5 lb)

Para hacer su pedido, visite es.omega.com/lp802 para consultar precios y detalles

N.º DE MODELO	RECORRIDO ELÉCTRICO		RECORRIDO MECÁNICO		DIMENSIÓN "X" (NOMINAL)		RESISTENCIA ()	COMPATIBLES MEDIDORES
	mm	PULG.	mm	PULG.	mm	PULG.		
LP802-25	25,00	1,00	30,5	1,20	103,0	4,05	1500 ±20%	DP25B-E, DP41-E
LP802-50	50,00	2,00	55,9	2,20	128,0	5,05	3000 ±20%	DP25B-E, DP41-E
LP802-75	75,00	3,00	80,0	3,15	151,0	5,95	4500 ±20%	DP25B-E, DP41-E
LP802-100	100,0	4,00	105,4	4,15	176,0	6,95	6000 ±20%	DP25B-E, DP41-E
LP802-150	150,0	5,96	156,2	6,15	227,0	8,95	9000 ±20%	DP25B-E, DP41-E

Completo de serie con manual del operador.

Ejemplo de pedido: LP802-25, potenciómetro lineal con recorrido de 25 mm (1").