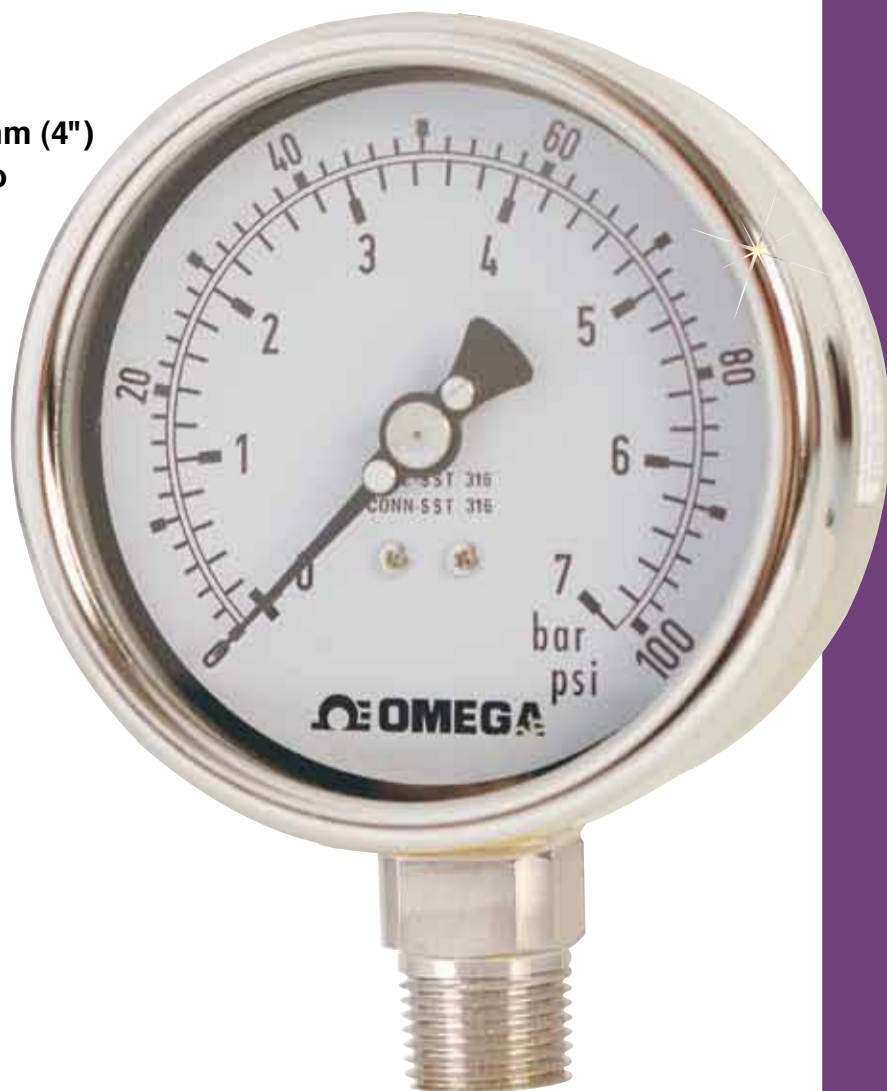


MANÓMETROS INDUSTRIALES DE ACERO INOXIDABLE SE PUEDEN RELLENAR CON LÍQUIDO

Serie PGM

- ✓ Escalas dobles en psi y bares
- ✓ Diámetros de 63 mm (2½") y 100 mm (4")
- ✓ Accesorios de montaje posterior o inferior
- ✓ Construcción de acero inoxidable
- ✓ Se pueden rellenar con líquido sobre el terreno
- ✓ Protección NEMA 4 (IP65)
- ✓ Resistentes
- ✓ De alto rendimiento



El modelo PGM-100L-100PSI/7BAR, con accesorio de montaje inferior, se muestra en su tamaño real.



El modelo PGM-63B-1000PSI/70BAR, con accesorio de montaje inferior, se muestra en su tamaño real.

MANÓMETROS INDUSTRIALES, SE PUEDEN RELLENAR CON LÍQUIDO

Los indicadores de la serie PGM de OMEGA son indicados para entornos de procesamiento corrosivos en aplicaciones químicas, petroquímicas, de refinación, de energía, marinas, de alimentación y farmacéuticas. La serie PGM incluye un estuche de 63 mm (2,5") o 100 mm (4"), presenta una construcción de acero inoxidable y está protegida del ambiente conforme a las normas NEMA 4 (IP65).

La serie PGM también se puede rellenar con líquido en campo. Los indicadores de presión que se rellenan con líquido proporcionan a los usuarios una serie de ventajas en determinadas aplicaciones. Son idóneos para equipamientos con vibraciones y pulsaciones excesivas, como bombas, compresores y herramientas de maquinaria. El líquido de llenado minimiza los efectos de los ambientes extremos, protege los componentes internos del indicador y proporciona una lubricación del mecanismo continua, contribuyendo a alargar su vida útil. Además, el líquido de llenado proporciona una mejor protección de los componentes internos del indicador contra las atmósferas corrosivas. Los indicadores se pueden llenar con una gran variedad de fluidos como la glicerina, el aceite mineral y el aceite de silicona, entre otros.



El modelo PGM-100L-100PSI/7BAR se muestra en un tamaño inferior al real.

El modelo PGM-63B-1000PSI/70BAR se muestra en un tamaño inferior al real.

ESPECIFICACIONES

Precisión: 63 mm $\pm 1,6\%$ de intervalo, 100 mm $\pm 1\%$ de intervalo (por DIN 16 005)

Presión de trabajo: 75% de escala completa

Protección por encima del rango: 130% de escala completa

Rango de temperatura ambiente: -40 a 60 °C (-40 a 140 °F)

Rango de temperatura del proceso: -20 a 80 °C (-4 a 176 °F)

Grado de protección: NEMA4 (IP65)

Elemento: Acero inoxidable 316

Ventana:

63 mm (2,5"): Policarbonato

100 mm (4"): Vidrio de seguridad laminado

Dial: Aluminio blanco con rotulación negra

Puntero: Aleación de aluminio en negro

Estuche y anillo de bisel: Acero inoxidable 304

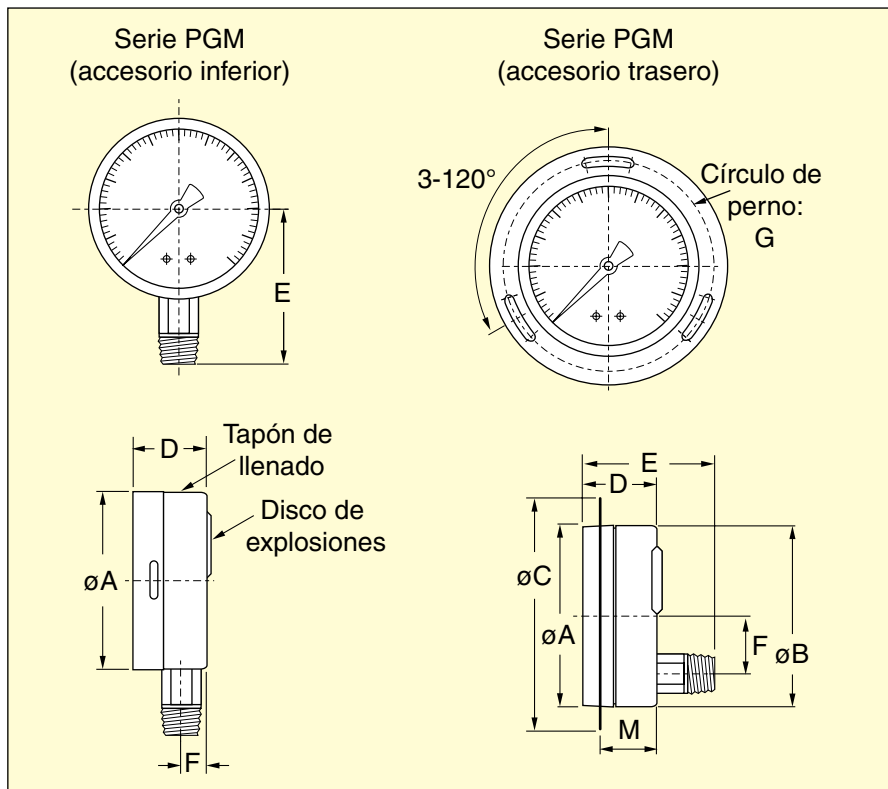
Movimiento: Acero inoxidable 304

Conexión de la presión: Acero inoxidable 316, 1/4 MNPT en 63 mm (2,5"), 1/2 MNPT en 100 mm (4")

Protección contra explosiones:

63 mm (2,5"): Disco de goma de montaje superior

100 mm (4"): Disco de goma de montaje trasero



CÓMO HACER UN PEDIDO DE INDICADORES DE LA SERIE PGM

RANGOS ESTÁNDAR		
CÓDIGO DEL RANGO	ESCALA (psi)	ESCALA (BARES)
30V/-1BAR	30 inHg vca a 0	-1 a 0
30V15/-1/1BAR	30 inHg vca a 15	-1 a 1
30V30/-1/2BAR	30 inHg vca a 30	-1 a 2
30V60/-1/4BAR	30 inHg vca a 60	-1 a 4
30V100/-1/7BAR	30 inHg vca a 100	-1 a 7
30V150/-1/10BAR	30 inHg vca a 150	-1 a 10
15PSI/1BAR	0 a 15	0 a 1
30PSI/2BAR	0 a 30	0 a 2
60PSI/4BAR	0 a 60	0 a 4
100PSI/7BAR	0 a 100	0 a 7
160PSI/11BAR	0 a 160	0 a 11
200PSI/14BAR	0 a 200	0 a 14
300PSI/20BAR	0 a 300	0 a 20
400PSI/28BAR	0 a 400	0 a 28
600PSI/40BAR	0 a 600	0 a 40
800PSI/55BAR	0 a 800	0 a 55
1000PSI/70BAR	0 a 1000	0 a 70
1500PSI/100BAR	0 a 1500	0 a 100
2000PSI/140BAR	0 a 2000	0 a 140
2300PSI/160BAR	0 a 2300	0 a 160
3000PSI/200BAR	0 a 3000	0 a 200
3500PSI/250BAR	0 a 3500	0 a 250
5000PSI/350BAR	0 a 5000	0 a 350
6000PSI/400BAR	0 a 6000	0 a 400
10000PSI/700BAR	0 a 10000	0 a 700
11600PSI/800BAR	0 a 11600	0 a 800

El modelo PGM-100L-100PSI/7 BAR, con accesorio de montaje inferior, se muestra en un tamaño inferior al real.



El modelo PGM-63 B-1000PSI/70BAR, con montaje de brida y accesorio trasero, se muestra en un tamaño inferior al real.

Dimensiones: mm (pulgadas)

TAMAÑO DEL DIAL	ACCESORIO	A	B	C	D	E	F	G	M
63 mm (2½")	Montaje inferior	63,7 (2,51)	—	—	33,0 (1,30)	55,7 (2,19)	11,0 (0,44)	—	—
63 mm (2½")	Montaje de brida	63,7 (2,51)	66,2 (2,61)	86,0 (3,39)	33,0 (1,30)	57,0 (2,24)	13,0 (0,51)	75,0 (2,95)	28,0 (1,10)
100 mm (4")	Montaje inferior	101,3 (3,99)	—	—	50,0 (1,97)	83,0 (3,27)	29,0 (0,63)	—	—
100 mm (4")	Montaje de brida	101,3 (3,99)	103,1 (4,06)	131,0 (5,16)	50,0 (1,97)	83,0 (3,27)	29,0 (1,14)	116,0 (4,57)	45,0 (1,77)

Para hacer su pedido visite es.omega.com/pgm_series precios y detalles

N.º DE MODELO	TAMAÑO DEL DIAL MM (PULG.)	CONEXIÓN
PGM-63L-[*]	63 (2½)	NPT de ¼ inferior
PGM-63B-[*]	63 (2½)	NPT de ¼ trasero
PGM-100L-[*]	100 (4)	NPT de ½ inferior
PGM-100B-[*]	100 (4)	NPT de ½ trasero

[*] Insertar código de rango de la tabla de rangos estándar.

Ejemplos de pedidos: PGM-63B-15PSI/1BAR, indicador de 63 mm (2,5") con accesorio negro y escalado de 0 a 15 psi y de 0 a 1 bar.

PGM-100L-15PSI/1BAR, indicador de 100 mm (4") con accesorio inferior y escalado de 0 a 15 psi y de 0 a 1 bar.