

TRANSMISOR DE PRESIÓN DIFERENCIAL CON RANGOS SELECCIONABLES EN CAMPO

Salida de tensión o corriente

Serie PX274/277

- ✓ Hasta 6 rangos seleccionables en campo en una única unidad
- ✓ Carcasa NEMA 4X (IP65) con soporte de montaje externo
- ✓ Hasta una sobrepresión de 10 psid sin desviación del cero
- ✓ Protección de cortocircuito e inversión de polaridad

El modelo PX274 es un transmisor de presión diferencial resistente que ofrece hasta 6 rangos seleccionables en campo en una sola unidad. Cuenta con una carcasa NEMA 4 (IP65) a prueba de polvo e impermeable con un soporte de montaje externo.

ESPECIFICACIONES

Excitación:

PX274: 12 a 40 Vcc
PX277: 12 a 35 Vcc

Salida:

PX274: 4 a 20 mA (2 hilos)
PX277: 0 a 5 o 0 a 10 Vcc

Precisión: ±1,0% escala completa

Temperatura de funcionamiento:
-18 a 80 °C (0 a 175 °F)



El modelo PX277-05D5V se muestra en un tamaño inferior al real.

Temperatura compensada:
-4 a 65 °C (25 a 150 °F)

Efectos térmicos:
0,02% a escala completa/°C
(±0,0125%/°F)

Presión de prueba: 10 psi

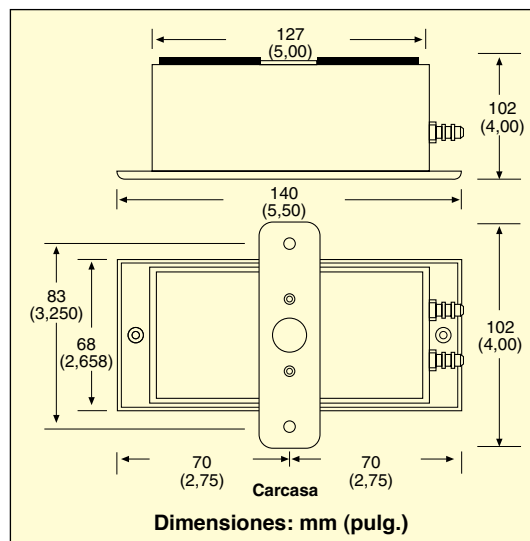
Compatibilidad de medios:
Aire limpio y seco o gas inerte

Accesorios de presión:
Conector de manguera de 0,2"
(utilizar tubo flexible de 3/16")

Terminación: Terminal de tornillo

Carcasa: Recubierta con esmalte, acero de calibre 18, calificada como NEMA 4 (IP65)

Peso: 454 g (1,0 libras)



Para hacer su pedido visite es.omega.com/px274 para consultar precios y detalles

N.º DE MODELO DE CORRIENTE	N.º DE MODELO DE TENSIÓN	RANGOS SELECCIONABLES (en H ₂ O)	MEDIDORES COMPATIBLES
PX274-0.1DI	PX277-0.1D5V	0 a 0,1, -0,05 a +0,05	DP24-E, DP25B-E, DP41-E
PX274-01DI	PX277-01D5V	0 a 1,0, 0 a 0,5, 0 a 0,25 -0,5 a 0,5, -0,25 a 0,25, -0,125 a 0,125	DP24-E, DP25B-E, DP41-E
PX274-05DI	PX277-05D5V	0 a 5,0, 0 a 2,5, 0 a 1,25 -2,5 a 2,5, -1,25 a 1,25, -0,625 a 0,625	DP24-E, DP25B-E, DP41-E
PX274-30DI	PX277-30D5V	0 a 30, 0 a 15, 0 a 7,5, -15 a 15, -7,5 a 7,5, -3,75 a 3,75	DP24-E, DP25B-E, DP41-E

ACCESORIO

N.º DE MODELO	DESCRIPCIÓN
PX270-PROBE	Sonda de presión estática de 101.6 mm (4") de longitud

Completo de serie con manual del operador.

Ejemplos de pedidos: PX274-0.1DI, transmisor de presión con salida de corriente y rangos seleccionables por el usuario de 0 a 0,1 y -0,05 a 0,05 en H₂O.

PX277-05D5V, transmisor de presión con salida de tensión y rangos seleccionables por el usuario entre 0,625 en H₂O y 0 a 5 en H₂O.