

TRANSDUCTORES DE SILICIO MICROMECHANIZADOS

MODELOS DE PRESIÓN DIFERENCIAL HÚMEDO/SECO

Rangos unidireccionales de salida mV/V, de 0 a 5 o de 0 a 10 Vcc,
o de 4 a 20 mA
0-10 inH₂O a 0-1000 psid

Serie PX409



- ✓ Calibración de 5 puntos rastreable por NIST
- ✓ Núcleo de silicio de precisión micromechanizado
- ✓ Estabilidad alta, deriva reducida
- ✓ Construcción soldada de acero inoxidable
- ✓ Partes húmedas de acero inoxidable 316L en lateral húmedo, gases limpios y secos en lateral seco
- ✓ Compensación térmica dinámica y digital en los rangos de temperatura y presión
- ✓ Alto rendimiento de la temperatura
- ✓ Rango amplio de temperatura compensada
- ✓ Duradero, vida útil de 1 millón de ciclos
- ✓ Reforzado con contención secundaria
- ✓ Especificaciones personalizadas disponibles

Estos transductores resistentes de acero inoxidable son ideales para aplicaciones industriales, automovilísticas y aeroespaciales donde solo un lado del transductor está expuesta al medio húmedo. Estos transductores húmedo/seco ofrecen las grandes características de rendimiento de la serie de transductores de silicio micromaquinados a un precio más bajo que los modelos húmedo/húmedo. Pueden usarse en bancos de pruebas, control de filtros, flujo de aire, aire de fábrica o neumático, tubos de pitot, velocidad del aire y otras aplicaciones industriales o aeroespaciales que requieran un transductor húmedo/seco muy resistente. El núcleo de silicio en estado sólido proporcionará una vida útil larga y fiable con una excelente estabilidad a largo plazo. A fin de obtener precisión y estabilidad altas, la serie PX409 usa la última tecnología en mapeo digital de la temperatura, presión y rendimiento de salida del sensor de silicio junto con un ASIC personalizado para proporcionar compensación térmica dinámica y digital en los parámetros de temperatura y presión.

ESPECIFICACIONES COMUNES

Precisión: Linealidad 0,08% BSL, histéresis y repetibilidad combinadas

Resistencia mínima entre el cuerpo del transductor y cualquier cable: 100 MΩ

Temperatura de funcionamiento:

Salidas de mV/V y 5 a 10 Vcc: -45 a 121 °C (-49 a 250 °F)

Salida mA: -45 a 115 °C (-49 a 239 °F)

Rango de temperatura compensada:

10 inH₂O a 5 psi: -17 a 85 °C (1 a 185 °F)

15 a 1.000 psi: -29 a 85 °C (-20 a 185 °F)

Precisión térmica: Cero Intervalo

% de desplazamiento del intervalo en el rango de temperatura compensada

10 inH₂O a 5 psi: ±1,00% ±1,00%

15 a 1.000 psi: ±0,50% ±0,50%

Ciclos de presión: 1 millón mínimo

Estabilidad a largo plazo (1 año): ±0,1% escala completa típica

PX409-015DDUV,
rango de 15 psid,
salida de 10 mV/V,
se muestra en un
tamaño inferior al real.



Estilo del cable.

Gran precisión
de 0,08%

Roscas métricas
disponibles, visítenos
en línea

¡Entrega rápida!

Cinco estilos de
terminación eléctrica

PX459: Conector M12
Calificación ambiental IP65



PX459, conector M12

Calificación
ambiental IP67.



PX409, cable de 2 m (6').

Calificación
ambiental IP65.



PX419, mini DIN.

Calificación
ambiental IP67.



PX409C, cable conductor.

Calificación
ambiental IP65.



PX429, cierre por torsión.

TRANSDUCTORES DE SILICIO MICROMAQUINADOS

MODELOS DE PRESION DIFERENCIAL HÚMEDO/SECO

Ancho de banda: CC a 1 kHz típico

Tiempo de respuesta: <1 ms

Conforme con CE: Cumple con la norma EN61326-1: 2006 para emplazamientos industriales

Choque: 50 g, 11 mS eje semi sinusoidal, vertical y horizontal

Vibración: 5-2000-5 Hz, ciclo de 30 minutos, Curva L, Mil-Spec 810 figura 514-2-2, eje vertical y horizontal

Compatibilidad de medios:

Parte alta: Todos los líquidos y gases compatibles con acero inoxidable 316L

Parte baja: Gases limpios, secos, no iónicos

Presión de línea/estática: 500 psi máx.

aplicados en ambas partes simultáneamente

Presión de prueba (diferencial):

Rango 10 inH₂O = Rango de 10 veces

Rango 1 psi = Rango de 6 veces

Rangos 2,5 a 750 psi = Rango de 4 veces

Rango 1000 psi = Rango de 3 veces

Presión de contención de la parte alta (diferencial):

Rangos de 10 inH₂O a 5 psi: a 1000 psi

Rangos 15 a 1000 psi: a 3000 psi

Puertos de presión: ¼ NPT macho

Terminaciones eléctricas:

PX409: Cable de 2 m (6')

PX409C: Cable de 2 m (6') con rosca de conducto de ½ NPT

PX419: mini DIN

(conector de acoplamiento incluido)

PX429: Cierre por torsión, (el conector de acoplamiento se vende por separado)

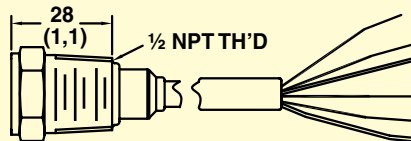
Conector de acoplamiento PX429: PT06F10-6S

PX459: Conector M12

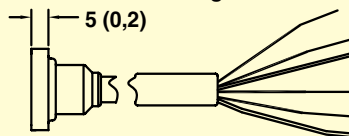
Peso: 200 g (7 oz) máx.

Dimensiones: mm (pulgada)

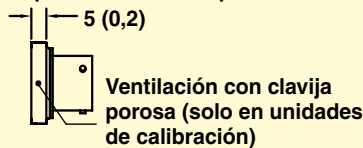
Parte dorsal del conducto PX409C



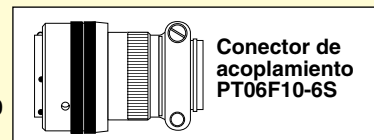
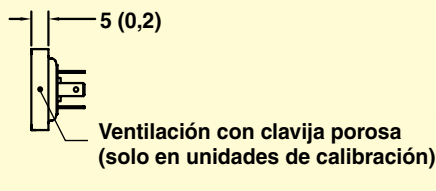
Parte dorsal del cable integral PX409



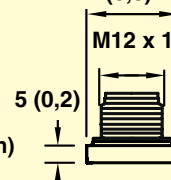
Extremo posterior de cierre por torsión PX429



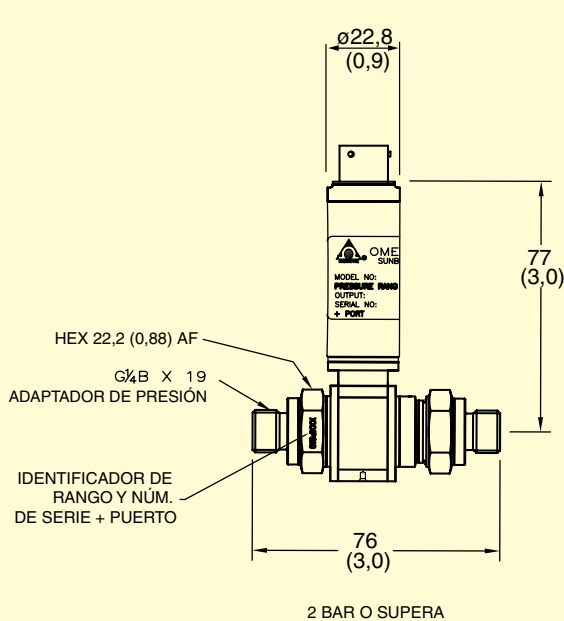
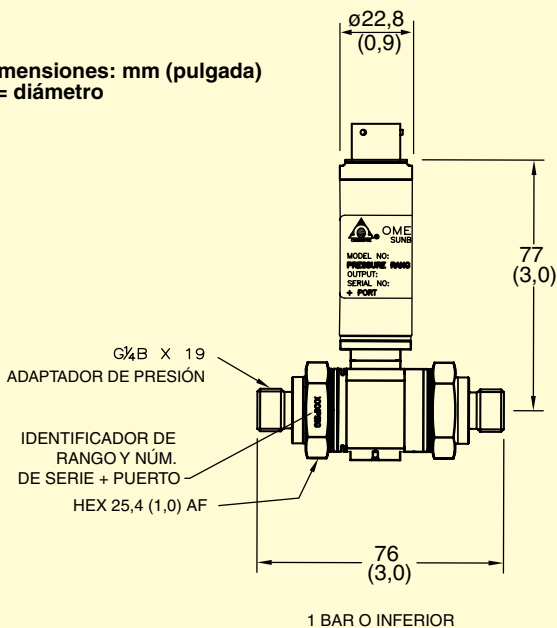
Parte trasera del mini DIN PX419



Conector M12 Dorsal PX459
Ø 20,2 (0,8)



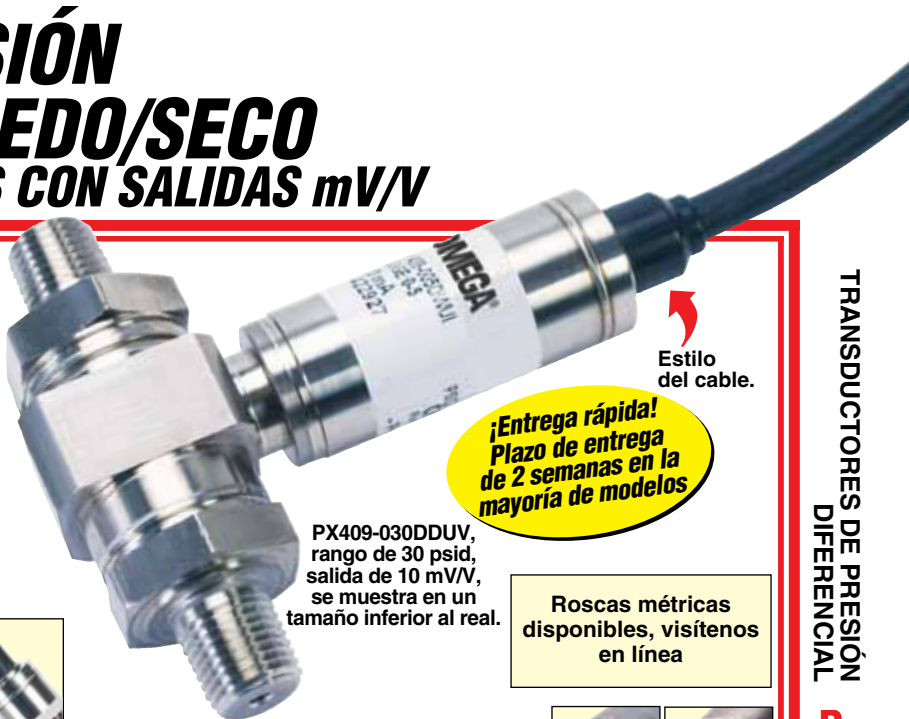
Dimensiones: mm (pulgada)
Ø = diámetro



MODELOS DE PRESIÓN DIFERENCIAL HÚMEDO/SECO RANGOS UNIDIRECCIONALES CON SALIDAS mV/V

mV/V UNIDIRECCIONAL ESPECIFICACIONES

- Salida: 10 mV/V radiométrica
 Voltaje de suministro: 5 a 10 Vcc
 Consumo de corriente: 5 mA a 10 Vcc
 Impedancia de entrada: 1.000 a 5.000 Ω
 Impedancia de salida: 5.000 Ω ±10% típica
 Balance cero:
 Rangos ≤ 2,5psi: ±1% típica (2% máx.)
 Rangos > 2,5psi: ±0,5% típica (1% máx.)
 Ajuste de intervalo:
 Rangos ≤ 2,5psi: ±1% típica (2% máx.)
 Rangos > 2,5psi: ±0,5% típica (1% máx.)



Estilo del cable.

¡Entrega rápida!
Plazo de entrega de 2 semanas en la mayoría de modelos

PX409-030DDUV, rango de 30 psid, salida de 10 mV/V, se muestra en un tamaño inferior al real.

Roscas métricas disponibles, visítenos en línea

TERMINACIÓN DE CABLE*

Para hacer su pedido

SALIDA DE 10 mV/V, ADAPTADORES DE ¼ NPT MACHO

RANGO	MÉTRICOS	N.º DE MODELO
0 a 10 inH ₂ O	25 mbar	PX409-10WDDUV
0 a 1 psi	70 mbar	PX409-001DDUV
0 a 2,5 psi	170 mbar	PX409-2.5DDUV
0 a 5 psi	350 mbar	PX409-005DDUV
0 a 15 psi	1 bar	PX409-015DDUV
0 a 30 psi	2 bar	PX409-030DDUV
0 a 50 psi	3,5 bar	PX409-050DDUV
0 a 100 psi	7 bar	PX409-100DDUV
0 a 150 psi	10 bar	PX409-150DDUV
0 a 250 psi	17,5 bar	PX409-250DDUV
0 a 500 psi	35 bar	PX409-500DDUV
0 a 750 psi	50 bar	PX409-750DDUV
0 a 1.000 psi	70 bar	PX409-1.0KDDUV

* Para hacer su pedido de la parte dorsal del adaptador de conducto, cambie el número de modelo de "PX409" a "PX409C", sin costes adicionales.



TERMINACIÓN MINI DIN

SALIDA DE 10 mV/V, ADAPTADORES DE ¼ NPT MACHO

RANGO	MÉTRICOS	N.º DE MODELO
0 a 10 inH ₂ O	25 mbar	PX419-10WDDUV
0 a 1 psi	70 mbar	PX419-001DDUV
0 a 2,5 psi	170 mbar	PX419-2.5DDUV
0 a 5 psi	350 mbar	PX419-005DDUV
0 a 15 psi	1 bar	PX419-015DDUV
0 a 30 psi	2 bar	PX419-030DDUV
0 a 50 psi	3,5 bar	PX419-050DDUV
0 a 100 psi	7 bar	PX419-100DDUV
0 a 150 psi	10 bar	PX419-150DDUV
0 a 250 psi	17,5 bar	PX419-250DDUV
0 a 500 psi	35 bar	PX419-500DDUV
0 a 750 psi	50 bar	PX419-750DDUV
0 a 1.000 psi	70 bar	PX419-1.0KDDUV

TERMINACIÓN M12 o DE CIERRE POR TORSIÓN



SALIDA DE 10 mV/V, ADAPTADORES DE ¼ NPT MACHO

RANGO	MÉTRICOS	N.º DE MODELO
0 a 10 inH ₂ O	25 mbar	PX4[*]9-10WDDUV
0 a 1 psi	70 mbar	PX4[*]9-001DDUV
0 a 2,5 psi	170 mbar	PX4[*]9-2.5DDUV
0 a 5 psi	350 mbar	PX4[*]9-005DDUV
0 a 15 psi	1 bar	PX4[*]9-015DDUV
0 a 30 psi	2 bar	PX4[*]9-030DDUV
0 a 50 psi	3,5 bar	PX4[*]9-050DDUV
0 a 100 psi	7 bar	PX4[*]9-100DDUV
0 a 150 psi	10 bar	PX4[*]9-150DDUV
0 a 250 psi	17,5 bar	PX4[*]9-250DDUV
0 a 500 psi	35 bar	PX4[*]9-500DDUV
0 a 750 psi	50 bar	PX4[*]9-750DDUV
0 a 1.000 psi	70 bar	PX4[*]9-1.0KDDUV

Completa de serie con certificado de calibración de 5 puntos rastreable por NIST.

[*] Ponga "5" para el conector M12 PX459 o "2" para el conector de acoplamiento con cierre por torsión PX429 (el conector de acoplamiento PX429 se vende por separado, PT06F10-6S).

Ejemplos de pedidos: PX409C-100DDUV, rango de presión diferencial húmedo/seco de 0 a 100 psi unidireccional, salida de 10 mV/V, precisión de 0,08%, adaptador de ¼ NPT, cable de 2 m (6') con adaptador de conducto de ½ NPT.

PX419-015DDUV, rango de presión diferencial húmedo/seco de 0 a 15 psi unidireccional, salida de 10 mV/V, precisión de 0,08%, adaptadores de ¼ NPT, conector mini DIN.

PX429-10WDDUV, rango de presión diferencial húmedo/seco de 0 a 10 inH₂O unidireccional, salida de 10 mV/V, precisión de 0,08%, adaptadores de ¼ NPT, conector con cierre por torsión más conector de acoplamiento PT06F10-6S.

CONEXIONES—SALIDAmV/V

CIERRE POR TORSIÓN PX429		PX419 MINI DIN		CABLE PX409	
Pin A	+EXC	Pin 1	+EXC	Rojo	+EXC
Pin B	-EXC	Pin 2	-EXC	Negro	-EXC
Pin C	+SIG	Pin 3	+SIG	Blanco	+SIG
Pin D	-SIG	Pin 4	-SIG	Verde	-SIG
Pin E	Sin conexión				
Pin F	Sin conexión				

TRANSDUCTORES DE PRESIÓN DIFERENCIAL B

MODELOS DE PRESIÓN DIFERENCIAL HÚMEDO/SECO RANGOS UNIDIRECCIONALES CON SALIDAS DE 0 a 5 Vcc

ESPECIFICACIONES DE SALIDA DE TENSIÓN UNIDIRECCIONAL

Tensión de Salida/alimentación: 0 a 5 Vcc/
10 a 30 Vcc; 0 a 10 Vcc/15 a 30 Vcc
(cambiar "5V" por "10V" en el número de modelo)

Consumo de corriente: 10 mA máximo

Salida de corriente máxima: 2 mA (= 2500 Ω
resistencia de carga mínima)

Impedancia de salida: 100 Ω

Balance cero:

Rangos > 2,5 psi: ±0,5% típica (1% máx.)

Rangos ≤ 2,5 psi: ±1% típica (2% máx.)

Ajuste de intervalo:

Rangos > 2,5 psi: ±0,5% típica (1% máx.)

Rangos ≤ 2,5 psi: ±1% típica (2% máx.)

TERMINACIÓN DE CABLE*

Para hacer su pedido

SALIDA DE 0 a 5 Vcc, ADAPTADORES DE ¼ NPT MACHO

RANGO	MÉTRICOS	N.º DE MODELO
0 a 10 inH ₂ O	25 mbar	PX409-10WDDU5V
0 a 1 psi	70 mbar	PX409-001DDU5V
0 a 2,5 psi	170 mbar	PX409-2.5DDU5V
0 a 5 psi	350 mbar	PX409-005DDU5V
0 a 15 psi	1 bar	PX409-015DDU5V
0 a 30 psi	2 bar	PX409-030DDU5V
0 a 50 psi	3,5 bar	PX409-050DDU5V
0 a 100 psi	7 bar	PX409-100DDU5V
0 a 150 psi	10 bar	PX409-150DDU5V
0 a 250 psi	17,5 bar	PX409-250DDU5V
0 a 500 psi	35 bar	PX409-500DDU5V
0 a 750 psi	50 bar	PX409-750DDU5V
0 a 1.000 psi	70 bar	PX409-1.0KDDU5V

* Para hacer su pedido de la parte dorsal del adaptador de conducto, cambie el número de modelo de "PX409" a "PX409C", sin costes adicionales.

TERMINACIÓN MINI DIN

SALIDA DE 0 a 5 Vcc, ADAPTADORES DE ¼ NPT MACHO

RANGO	MÉTRICOS	N.º DE MODELO
0 a 10 inH ₂ O	25 mbar	PX419-10WDDU5V
0 a 1 psi	70 mbar	PX419-001DDU5V
0 a 2,5 psi	170 mbar	PX419-2.5DDU5V
0 a 5 psi	350 mbar	PX419-005DDU5V
0 a 15 psi	1 bar	PX419-015DDU5V
0 a 30 psi	2 bar	PX419-030DDU5V
0 a 50 psi	3,5 bar	PX419-050DDU5V
0 a 100 psi	7 bar	PX419-100DDU5V
0 a 150 psi	10 bar	PX419-150DDU5V
0 a 250 psi	17,5 bar	PX419-250DDU5V
0 a 500 psi	35 bar	PX419-500DDU5V
0 a 750 psi	50 bar	PX419-750DDU5V
0 a 1.000 psi	70 bar	PX419-1.0KDDU5V



Estilo del mini DIN.

PX419-100DDU5V, rango de 100 psid, salida de 0 a 5 Vcc, se muestra en un tamaño inferior al real.

Roscas métricas disponibles, visítenos en línea

¡Entrega rápida!
Plazo de entrega de 2 semanas en la mayoría de modelos



TERMINACIÓN M12 o DE CIERRE POR TORSIÓN

SALIDA DE 0 a 5 Vcc, ADAPTADORES DE ¼ NPT MACHO

RANGO	MÉTRICOS	N.º DE MODELO
0 a 10 inH ₂ O	25 mbar	PX4[*]9-10WDDU5V
0 a 1 psi	70 mbar	PX4[*]9-001DDU5V
0 a 2,5 psi	170 mbar	PX4[*]9-2.5DDU5V
0 a 5 psi	350 mbar	PX4[*]9-005DDU5V
0 a 15 psi	1 bar	PX4[*]9-015DDU5V
0 a 30 psi	2 bar	PX4[*]9-030DDU5V
0 a 50 psi	3,5 bar	PX4[*]9-050DDU5V
0 a 100 psi	7 bar	PX4[*]9-100DDU5V
0 a 150 psi	10 bar	PX4[*]9-150DDU5V
0 a 250 psi	17,5 bar	PX4[*]9-250DDU5V
0 a 500 psi	35 bar	PX4[*]9-500DDU5V
0 a 750 psi	50 bar	PX4[*]9-750DDU5V
0 a 1.000 psi	70 bar	PX4[*]9-1.0KDDU5V

Completa de serie con certificado de calibración de 5 puntos rastreable por NIST.

[*] Ponga "5" para el conector M12 PX459 o "2" para el conector de acoplamiento con cierre por torsión PX429 (el conector de acoplamiento PX429 se vende por separado).

Nota: Para hacer su pedido de salida 0 a 10 Vcc, cambie "5V" por "10V" en el número de modelo, sin costes adicionales.

Ejemplos de pedidos: PX409C-100DDU10V, rango de presión diferencial húmedo/seco de 0 a 100 psi unidireccional, salida de 0 a 10 Vcc, precisión de 0,08%, adaptador de ¼ NPT, cable de 2 m (6') con adaptador de conducto de ½ NPT.

PX419-015DDU5V, rango de presión diferencial húmedo/seco de 0 a 15 psi unidireccional, salida de 0 a 5 Vcc, precisión de 0,08%, adaptadores de ¼ NPT, conector mini DIN.

PX429-10WDDU5V, rango de presión diferencial húmedo/seco de 0 a 10 inH₂O unidireccional, salida de 0 a 5 Vcc, precisión de 0,08%, adaptadores de ¼ NPT, conector con cierre por torsión más conector de acoplamiento PT06F10-6S.

CONEXIONES - SALIDA DE TENSIÓN

CIERRE POR TORSIÓN PX429		PX419 MINI DIN		CABLE PX409	
Pin A	+EXC	Pin 1	+EXC	Rojo	+EXC
Pin B	-COM	Pin 2	-COM	Negro	-EXC
Pin C	+SIG	Pin 3	+SIG	Blanco	+SIG
Pin D	Sin conex.	Pin 4	Sin conex.	Verde	Sin conex.
Pin E	Sin conexión				
Pin F	Sin conexión				

MODELOS DE PRESIÓN DIFERENCIAL HÚMEDO/SECO RANGOS UNIDIRECCIONALES CON SALIDAS de 4 a 20 mA

ESPECIFICACIONES en mA UNIDIRECCIONALES

Salida: 4 a 20 mA

Voltaje de suministro: 9 a 30 Vcc;
[9 a 20 Vcc si supera los 105 °C (229 °F)]

Resistencia máx. del bucle: (Vs-9) x 50 Ω

Balance cero:

Rangos > 2,5psi: ±0,5% típica (1% máx.)

Rangos ≤ 2,5psi: ±1% típica (2% máx.)

Ajuste de intervalo:

Rangos > 2,5psi: ±0,5% típica (1% máx.)

Rangos ≤ 2,5psi: ±1% típica (2% máx.)

¡Entrega rápida!
Plazo de entrega
de 2 semanas en la
mayoría de modelos



Estilo con cierre por torsión.

PX429-005DDUI, rango de 5 psid, salida de 4 a 20 mA, se muestra en un tamaño inferior al real.

Roscas métricas disponibles, visítenos en línea

TERMINACIÓN DE CABLE*

Para hacer su pedido

SALIDA DE 4 a 20 mA, ADAPTADORES DE 1/4 NPT MACHO

RANGO	MÉTRICOS	N.º DE MODELO
0 a 10 inH ₂ O	25 mbar	PX409-10WDDUI
0 a 1 psi	70 mbar	PX409-001DDUI
0 a 2,5 psi	170 mbar	PX409-2.5DDUI
0 a 5 psi	350 mbar	PX409-005DDUI
0 a 15 psi	1 bar	PX409-015DDUI
0 a 30 psi	2 bar	PX409-030DDUI
0 a 50 psi	3,5 bar	PX409-050DDUI
0 a 100 psi	7 bar	PX409-100DDUI
0 a 150 psi	10 bar	PX409-150DDUI
0 a 250 psi	17,5 bar	PX409-250DDUI
0 a 500 psi	35 bar	PX409-500DDUI
0 a 750 psi	50 bar	PX409-750DDUI
0 a 1.000 psi	70 bar	PX409-1.0KDDUI

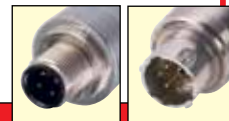
* Para hacer su pedido de la parte dorsal del adaptador de conducto, cambie el número de modelo de "PX409" a "PX409C", sin costes adicionales.



TERMINACIÓN M12 o DE CIERRE POR TORSIÓN

SALIDA DE 4 a 20 mA, ADAPTADORES DE 1/4 NPT MACHO

RANGO	MÉTRICOS	N.º DE MODELO
0 a 10 inH ₂ O	25 mbar	PX4[*]9-10WDDUI
0 a 1 psi	70 mbar	PX4[*]9-001DDUI
0 a 2,5 psi	170 mbar	PX4[*]9-2.5DDUI
0 a 5 psi	350 mbar	PX4[*]9-005DDUI
0 a 15 psi	1 bar	PX4[*]9-015DDUI
0 a 30 psi	2 bar	PX4[*]9-030DDUI
0 a 50 psi	3,5 bar	PX4[*]9-050DDUI
0 a 100 psi	7 bar	PX4[*]9-100DDUI
0 a 150 psi	10 bar	PX4[*]9-150DDUI
0 a 250 psi	17,5 bar	PX4[*]9-250DDUI
0 a 500 psi	35 bar	PX4[*]9-500DDUI
0 a 750 psi	50 bar	PX4[*]9-750DDUI
0 a 1.000 psi	70 bar	PX4[*]9-1.0KDDUI



Completa de serie con certificado de calibración de 5 puntos rastreable por NIST.

[*] Ponga "5" para el conector M12 PX459 o "2" para el conector de acoplamiento con cierre por torsión PX429 (el conector de acoplamiento PX429 se vende por separado).

Ejemplos de pedidos: PX409C-100DDUI, rango de presión diferencial húmedo/seco de 0 a 100 psi unidireccional, salida de 4 a 20 mA, precisión de 0,08%, adaptador de 1/4 NPT, cable de 2 m (6') con adaptador de conducto de 1/2 NPT.

PX419-015DDUI, rango de presión diferencial húmedo/seco de 0 a 15 psi unidireccional, salida de 4 a 20 mA, precisión de 0,08%, adaptadores de 1/4 NPT, conector mini DIN.

PX429-10WDDUI, rango de presión diferencial húmedo/seco de 0 a 10 inH₂O unidireccional, salida de 4 a 20 mA, precisión de 0,08%, adaptadores de 1/4 NPT, conector con cierre por torsión más conector de acoplamiento PT06F10-6S.

TERMINACIÓN MINI DIN

SALIDA DE 4 a 20 mA, ADAPTADORES DE 1/4 NPT MACHO

RANGO	MÉTRICOS	N.º DE MODELO
0 a 10 inH ₂ O	25 mbar	PX419-10WDDUI
0 a 1 psi	70 mbar	PX419-001DDUI
0 a 2,5 psi	170 mbar	PX419-2.5DDUI
0 a 5 psi	350 mbar	PX419-005DDUI
0 a 15 psi	1 bar	PX419-015DDUI
0 a 30 psi	2 bar	PX419-030DDUI
0 a 50 psi	3,5 bar	PX419-050DDUI
0 a 100 psi	7 bar	PX419-100DDUI
0 a 150 psi	10 bar	PX419-150DDUI
0 a 250 psi	17,5 bar	PX419-250DDUI
0 a 500 psi	35 bar	PX419-500DDUI
0 a 750 psi	50 bar	PX419-750DDUI
0 a 1.000 psi	70 bar	PX419-1.0KDDUI



CONEXIONES - SALIDA DE CORRIENTE

CIERRE POR TORSIÓN PX429		PX419 MINI DIN		CABLE PX409	
Pin A	+SUP	Pin 1	+SUP	Rojo	+SUP
Pin B	-SUP	Pin 2	-SUP	Negro	-SUP
Pin C	Sin conex.	Pin 3	Sin conex.	Blanco	Sin conex.
Pin D	Sin conex.	Pin 4	Sin conex.	Verde	Sin conex.
Pin E	Sin conexión				
Pin F	Sin conexión				