

TRANSDUCTOR DE PRESIÓN RESISTENTE CON SALIDA USB

MODELOS ESTÁNDAR Y MÉTRICOS

Alta velocidad
1000 actualizaciones
por segundo

Salida USB

Modelos estándar: 750 a 30.000 psi

Modelos métricos: 60 a 400 bares

1 bar = 14,5 psi

1 kg/cm² = 14,22 psi

1 atmósfera = 14,7 psi

= 29,93 inHg = 760,2 mmHg = 1,014 bares



Estándar

Series PX51/PXM USBH

- ✓ ¡Alta velocidad!
1000 lecturas/segundo
- ✓ Se incluye software gratuito
- ✓ Todo el cuerpo de acero inoxidable
- ✓ Construcción resistente para entornos hostiles
- ✓ Disponible en modelos de presión manométrica, manométrica con sello y absoluta

La Serie USBH de alta velocidad PX51 se conecta directamente al ordenador. El software gratuito para PC le permite trazar, registrar, mostrar y obtener datos para su análisis. También se incluyen aplicaciones .NET y un conjunto de comandos para acceso a la línea de comandos. El transductor de alta precisión, duradero y de bajo costo tiene una construcción completa de acero inoxidable, lo que lo hace adecuado para los entornos más hostiles. Un cable USB de 2 m (6') es estándar.

ESPECIFICACIONES

Precisión: 0,25 % de linealidad a escala completa e histéresis combinadas

Resolución: Hasta 5,5 dígitos significativos

Ancho de banda: CC típica a 1000 actualizaciones por segundo (±3%)

Conversión de A a D: 24 bits

Salida: Digital (USB)



PX51C-750G-USBH se muestra en un tamaño inferior al real.

Un cable USB integral de 2 m (6') se conecta directamente a su PC. Se muestra en un tamaño inferior al real.

¡SOFTWARE GRATUITO para descargar OMEGA® USBH!

¡OMEGA se complace en anunciar el lanzamiento de una importante actualización de software para los transductores USB! El aspecto limpio y las funciones añadidas agregan aún más valor y flexibilidad al rendimiento de su transductor.

El software gratuito OMEGA PC envía directamente los datos desde el transductor hacia el mando digital, convirtiendo su computadora portátil o tablet Windows® (con conexión USB) en un medidor virtual, registrador de gráficos o registrador de datos.

También incluyen aplicaciones .NET y un conjunto de línea de comandos de acceso. Visite <ftp://ftp.omega.com/public/DASGroup/products/USBH/> para descargar su copia gratuita.*

*Incluye software para ejecutar los dispositivos centrales compatibles TRH.

Aislamiento mínimo: 1 GΩ a 50 V CC de la carcasa al sensor 2 MΩ a 50 V CC de la carcasa a las terminaciones de salida

Impacto: 50 g, 11 mS eje semisenoidal, vertical y horizontal

Vibración: 5-2.000-5 Hz, ciclo de 30 minutos, Curva L, Mil-Spec 810 figura 514-2-2, eje vertical y horizontal

Consumo de energía: 0,35 W típico

Conforme con CE: Cumple con la normativa de emisiones e inmunidad industriales EN61326

Protección ambiental: IP65

Peso: 400 g (14,1 oz)

Rango de temp. de funcionamiento:

de -40 a 85 °C (de -40 a 185 °F)

Rango de temp. compensada:
de 16 a 71 °C (de 60 a 160 °F)

Efectos térmicos:

Intervalo: 0,003 % de FSO/°F

Cero: 0,005% de FSO/°F

Presión de prueba: 150 % de presión calificada

Presión de rotura: 300 % de presión calificada

Piezas húmedas: acero inoxidable 17-4 PH

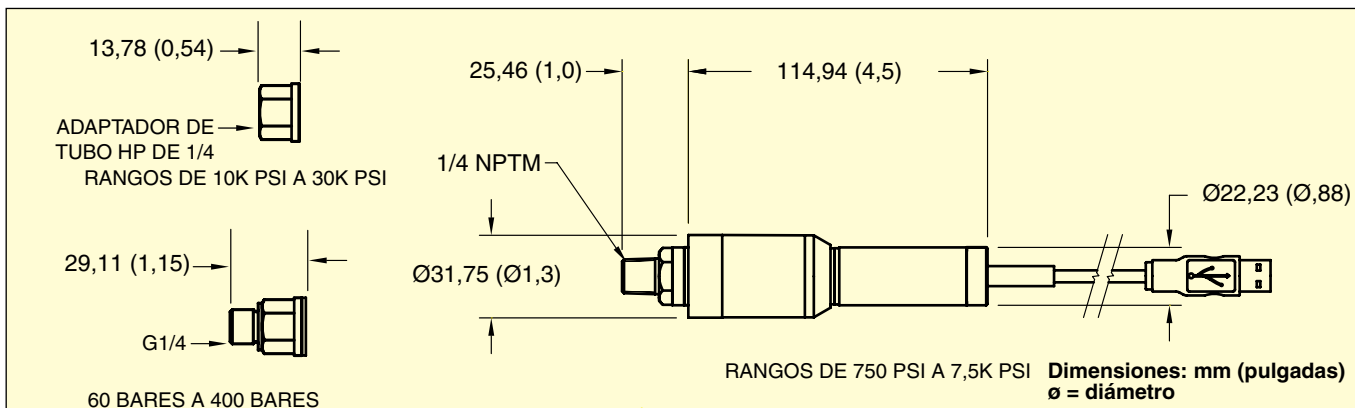
Puerto de presión:

<10.000 psi: Véanse dimensiones en las ilustraciones

≥10.000 psi: 3/16"-18, tubo HP de 1/4"

Excitación: Derivado de la alimentación del USB

Conexión eléctrica: Cable USB tipo A de 2 m (6')



TRANSDUCTORES DE PRESIÓN

B

TRANSDUCTOR INDUSTRIAL RESISTENTE

CONFIGURACIONES PERSONALIZADAS ESTÁNDAR

SERIE USBH PX51	PUERTO DE PRESIÓN [1]	RANGO (psi) [2]	UNIDADES [3]	USBH DE CONEXIÓN ELÉCTRICA	OPCIONES [4]
	C = ¼-18 NPT-M (rangos <10.000 psi)	750 1K 1,5K	S,G,A S,G,A S,G,A	2 m (6') Cable USB tipo A	Visítenos en línea o consulte a nuestros técnicos sobre las opciones disponibles en esta serie.
	S = adaptadores de tubos DE ¼ H P (Rangos ≥10.000 psi)	2K 2,5K 3K 3,5K 5K 7,5K 10K 15K 20K 30K	S,G,A S,G,A S,G,A S,G,A S,G,A S,G,A S,G,A S,G,A S,G,A S,G,A		

S = Manométrica con sello
G = Manométrica
A = Absoluta



¼ Amortiguadores de presión NPT:
PS-4G = Gas
PS-4E = Aceite Lt
PS-4D = Líquido denso

Software de PC gratuito para descargar

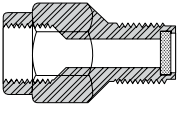
Ejemplo de pedido: PX51C-750G-USBH, transmisor de presión manométrica de 750 psi, conexión de presión macho de ¼-NPT, salida USB (digital) de alta velocidad y un cable de 2 m (6').

- Para pedir una configuración personalizada:**
1. Seleccionar un puerto de presión
 2. Seleccionar un rango de presión
 3. Seleccionar unidades de presión
 4. Seleccionar opciones



CONFIGURACIONES PERSONALIZADAS MÉTRICAS

SERIE USBH PXM51	PUERTO DE PRESIÓN [1]	RANGO (psi) [2]	UNIDADES [3]	USBH DE CONEXIÓN ELÉCTRICA	OPCIONES [4]
	MC = G¼B macho	060 100 160 250 400	S,G,A S,G,A S,G,A S,G,A S,G,A	2 m (6') Cable USB tipo A	Visítenos en línea o consulte a nuestros técnicos sobre las opciones disponibles en esta serie.



G¼ Amortiguadores de presión:
PS-4G-MG = Gas
PS-4E-MG = Aceite Lt
PS-4D-MG = Líquido denso

S = Manométrica con sello
G = Manométrica
A = Absoluta

Ejemplo de pedido: PXM51MC-160A-USBH, transmisor de presión absoluta de 160 bares, conexión de presión macho de ¼B, salida USB (digital) de alta velocidad y un cable de 2 m (6').



Para hacer su pedido

MODELOS CON CONEXIÓN DE PRESIÓN MACHO 1/4-NPT

RANGO		PRESIÓN MANOMÉTRICA N.º DE MODELO	PRESIÓN ABSOLUTA N.º DE MODELO	MANOMÉTRICA CON SELLO N.º DE MODELO
PSI	BAR			
0 a 750 psi	0 a 51 bares	PX51C-750G-USBH	PX51C-750A-USBH	PX51C-750SG-USBH
0 a 1K psi	0 a 68,9 bares	PX51C-1KG-USBH	PX51C-1KA-USBH	PX51C-1KSG-USBH
0 a 1,5K psi	0 a 103 bares	PX51C-1.5KG-USBH	PX51C-1.5KA-USBH	PX51C-1.5KSG-USBH
0 a 2K psi	0 a 138 bares	PX51C-2KG-USBH	PX51C-2KA-USBH	PX51C-2KSG-USBH
0 a 2,5K psi	0 a 172 bares	PX51C-2.5KG-USBH	PX51C-2.5KA-USBH	PX51C-2.5KSG-USBH
0 a 3K psi	0 a 206 bares	PX51C-3KG-USBH	PX51C-3KA-USBH	PX51C-3KSG-USBH
0 a 3,5K psi	0 a 241 bares	PX51C-3.5KG-USBH	PX51C-3.5KA-USBH	PX51C-3.5KSG-USBH
0 a 5K psi	0 a 345 bares	PX51C-5KG-USBH	PX51C-5KA-USBH	PX51C-5KSG-USBH
0 a 7,5K psi	0 a 517 bares	PX51C-7.5KG-USBH	PX51C-7.5KA-USBH	PX51C-7.5KSG-USBH

MODELOS CON CONEXIÓN DE PRESIÓN MACHO G1/4B

RANGO		PRESIÓN MANOMÉTRICA N.º DE MODELO	PRESIÓN ABSOLUTA N.º DE MODELO	MANOMÉTRICA CON SELLO N.º DE MODELO
BAR	PSI			
60	870	PXM51MC-060G-USBH	PXM51MC-060A-USBH	PXM51MC-060SG-USBH
100	1450	PXM51MC-100G-USBH	PXM51MC-100A-USBH	PXM51MC-100SG-USBH
160	2320	PXM51MC-160G-USBH	PXM51MC-160A-USBH	PXM51MC-160SG-USBH
250	3625	PXM51MC-250G-USBH	PXM51MC-250A-USBH	PXM51MC-250SG-USBH
400	5801	PXM51MC-400G-USBH	PXM51MC-400A-USBH	PXM51MC-400SG-USBH

MODELOS CON ADAPTADOR DE TUBO HP DE 1/4"

RANGO		PRESIÓN MANOMÉTRICA N.º DE MODELO	PRESIÓN ABSOLUTA N.º DE MODELO	MANOMÉTRICA CON SELLO N.º DE MODELO
PSI	BAR			
0 a 10K psi	0 a 689 bares	PX51S-10KG-USBH	PX51S-10KA-USBH	PX51S-10KSG-USBH
0 a 15K psi	0 a 1.379 bares	PX51S-15KG-USBH	PX51S-15KA-USBH	PX51S-15KSG-USBH
0 a 20K psi	0 a 1.379 bares	PX51S-20KG-USBH	PX51S-20KA-USBH	PX51S-20KSG-USBH
0 a 30K psi	0 a 2.068 bares	PX51S-30KG-USBH	PX51S-30KA-USBH	PX51S-30KSG-USBH

Viene completo con certificado de calibración trazable NIST de 5 puntos, cable con conector USB y software gratuito para descargar en el ordenador.

Ejemplos de pedidos: **PX51C-750G-USBH**, transmisor de presión manométrica de 750 psi, conexión de presión macho de 1/4-NPT, salida USB (digital) de alta velocidad y un cable de 2 m (6').

PXM51MC-160A-USBH, transmisor de presión absoluta de 160 bares, conexión de presión macho de 1/4B, salida USB (digital) de alta velocidad y un cable de 2 m (6').

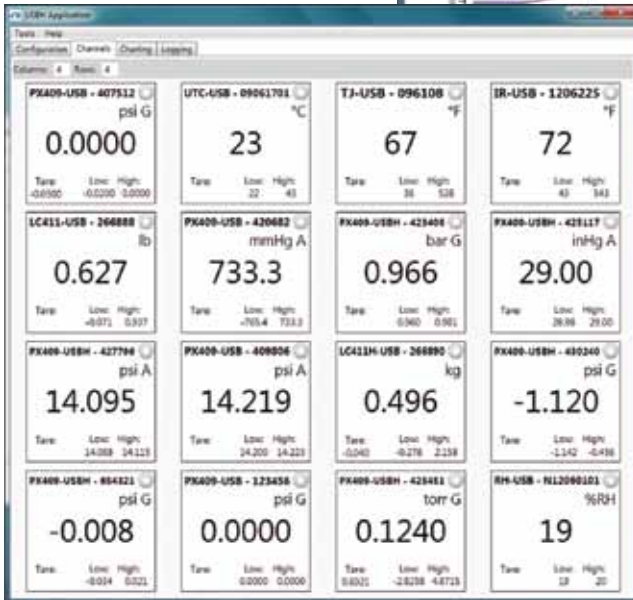
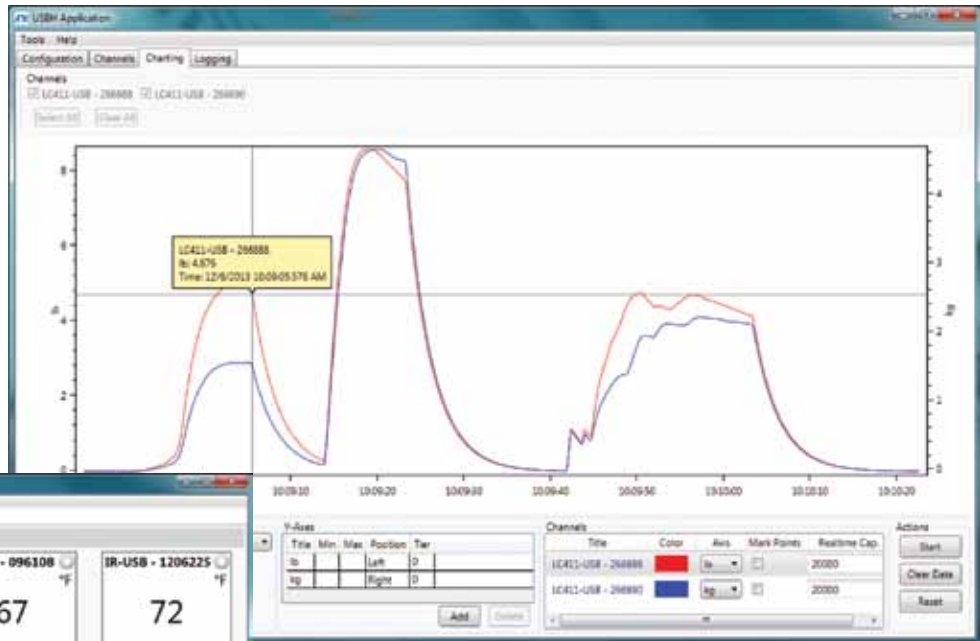
PX51S-30KSG-USBH, transmisor de presión manométrica de 30K psi, adaptador de tubo hembra de 1/4" HP, salida USB (digital) de alta velocidad y un cable de 2 m (6').

IMPORTANTE ACTUALIZACIÓN DE SOFTWARE DE OMEGA USBH

¡OMEGA se complace en anunciar el lanzamiento de una importante actualización de software para los transductores USB! El aspecto limpio y las funciones añadidas agregan aún más valor y flexibilidad al rendimiento de su transductor. El software gratuito OMEGA PC envía directamente los datos desde el transductor hacia el mando digital, convirtiendo su computadora portátil o tablet Windows® (con conexión USB) en un medidor virtual, registrador de gráficos y registrador de datos. También se incluyen aplicaciones .NET y un conjunto de línea de comandos de acceso. Visite [ftp://ftp.omega.com/public/DASGroup/products/USBH/](http://ftp.omega.com/public/DASGroup/products/USBH/) para descargar una copia gratuita.*

* Incluye software para ejecutar los dispositivos centrales compatibles TRH.

Ventana de gráficos – La adición de una ventana de gráficos le permite ver los datos representados en tiempo real. El eje Y es configurable para permitir la representación gráfica simultánea de múltiples unidades de ingeniería. Puede dar salida a la imagen de sus datos en un archivo png.



Ventana de canales – Muestran datos de todos sus sensores simultáneamente. Cada canal tiene alarmas configurables por el usuario, tres filtros de datos, tara, indicación de baja/alta reajutable y velocidades de muestreo que van desde 30 minutos a 1000 Hz.

PX409-USBH-425117	
Unidades	psi
Recuento	10
Último	14,2349
Bajo	14,2349
Alto	14,2353

Ventana de registro – Una nueva opción de salida de tipo de archivo xls presenta los datos preformateados para facilitar la lectura. Además, se muestran las estadísticas en tiempo real, incluyendo la información del sensor, la hora de inicio/parada, el número de muestras tomadas, la lectura actual y las lecturas de altas/bajas. Con la ventana de registro, puede capturar sus datos para su posterior análisis.

Compatibilidad para transductores USB Omega de presión, temperatura y humedad

Un paquete de software es compatible con: Transductores PX409-* -USB, PX409-* -USBH, LC411-* -USBH, PX51*USBH y IN-USBH*, TJ-USB, IR-USB, RH-USB y UTC-USB.

