

# TRANSDUCTORES Y TRANSMISORES DE PRESIÓN DE ALTA PRECISIÓN

## PIEZAS HUMEDAS DE ACERO INOXIDABLE PARA APLICACIONES INDUSTRIALES

Presión de calibre de 70 mbares a 700 bares Presión absoluta de 350 mbares a 20 bares

### Serie PXM309



- ✓ Certificado de calibración de 5 puntos rastreable
- ✓ Alta precisión, escala completa BSL de  $\pm 0,25\%$  (linealidad, histéresis y repetibilidad)
- ✓ 1 % de margen de error total en la mayoría de los rangos
- ✓ Polaridad inversa y protegido contra sobrevoltaje
- ✓ Temperatura de funcionamiento de  $-40$  a  $85\text{ }^{\circ}\text{C}$  ( $-40$  a  $185\text{ }^{\circ}\text{F}$ )
- ✓ Salida de 0 a 10 Vcc o 4 a 20 mA
- ✓ Terminaciones: cable, mini DIN o conector M12
- ✓ Adaptador de presión macho G 1/4
- ✓ Calificación ambiental IP65

Los transductores de presión industrial de la serie PXM309 de OMEGA utilizan dos de nuestras técnicas de fabricación de precisión. Los rangos de presión baja de 70 mb a 3,5 bares y los rangos absolutos de hasta 20 bares utilizan un sensor de silicio micromecanizado de precisión protegido por un diafragma de acero inoxidable. Una película delgada de

aceite transfiere la presión y asegura la alta precisión y estabilidad del sensor. Los rangos de presión de calibre alto a medio, de 7 bares hasta 700 bares, utilizan calibradores de tensión semiconductores de precisión que están directamente fusionados al diafragma de acero inoxidable, formando una unión resistente y duradera que asegura una

vida útil larga y una alta estabilidad. Estas técnicas de precisión producen una exactitud de 0,25 % de escala completa BSL a  $25\text{ }^{\circ}\text{C}$  y un margen de error total de 1% en la mayoría de los rangos. Los transductores de la serie PXM309 están disponibles en presión absoluta o manométrica (relativa) y están sellados a una calificación ambiental IP65.

¡Entrega rápida!



Estilo del cable.

El modelo PXM309-007GI se muestra en un tamaño inferior al real.

Rangos de 350 mb a 700 bares



Estilo del mini DIN.

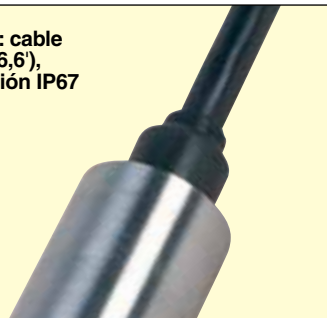
El modelo PXM319-007G10V, se muestra en un tamaño inferior al real.

Estilo del conector M12.



El modelo PXM359-020G10Ve se muestra en un tamaño inferior al real.

PXM309: cable de 2 m (6,6'), calificación IP67



PXM319: mini DIN calificación IP67, absoluta calificación IP65, calibre



PXM359: conector M12 calificación IP67, absoluta calificación IP65, calibre



## ESPECIFICACIONES

### Voltaje de suministro

Polaridad inversa y protegido contra sobrevoltaje

**Salida de 0 a 10 Vcc:** 15 a 30 Vcc a 10 mA  
**4 a 20 mA:** 9 a 30 Vcc

**Precisión estática 350 mB a 700 bares:**  
 $\pm 0,25\%$  escala completa BSL a 25 °C  
 (incluye linealidad, histéresis y repetibilidad)

**Estabilidad a largo plazo (1 año):**  
 $\pm 0,25\%$  escala completa

### Margen de error total<sup>1</sup>

- 70 mB  $\pm 4,5\%$  calibre
- 140 mB  $\pm 3\%$  calibre
- 350 mB  $\pm 1,5\%$  calibre y absoluta
- 1 a 20 bar  $\pm 1\%$  absoluta
- 1 a 700 bar  $\pm 1\%$  calibre

**Nota 1:** El margen de error total incluye todos los errores de precisión, errores térmicos, tolerancias cero y de intervalo.

**Aislamiento (del cuerpo a cualquier conductor):** 1 M  $\Omega$  at 25 Vcc

**Ciclos de presión:** 1 x 10<sup>7</sup> full ciclos de escala completa

### Sobrecarga de presión

**Manométrica de 70 mB a 3,5 bares:**  
 Presión calificada 3 x o 1,38 bares, la que sea mayor

**Absoluta de 350 mB a 20 bares:**  
 Presión calificada 3 x o 1,38 bares, la que sea mayor

**Manométrica de 7 a 700 bares:** Presión calificada 2 x

### Presión de rotura

**Manométrica de 70 mB a 3,5 bares:** Presión calificada 5 x o 1,72 bares, la que sea mayor

**Absoluta de 350 mB a 20 bares:**  
 Presión calificada 5 x o 1,72 bares, la que sea mayor

**Manométrica de 7 a 700 bares:** Presión calificada 5 x

### Temperatura compensada

**Manométrica/Abs de 70 a 350 mbares:**  
 0 a 50 °C (32 a 122 °F)

**Manométrica de 1 a 700 bares:** -20 a 85 °C (-4 a 185 °F)

**Absoluta 1 a 20 bares:** -20 a 85 °C (-4 a 185 °F)

**Temperatura de funcionamiento:** -40 a 85 °C (-40 a 185 °F)

**Tiempo de respuesta:** 1 mseg.

**Ancho de banda:** CC a 1 kHz típico

**Conexión de presión:** G ¼ macho

### Piezas húmedas

**Manométrica de 70 mB a 3,5 bares:**  
 acero inoxidable 316

**Absoluta de 350 mB a 20 bares:** acero inoxidable 316

**Manométrica de 7 a 700 bares:** acero inoxidable 17-4PH

**Conforme con CE:** EC55022, EC55011 Emisiones de clase A y B

**IEC:** 61000-2,-3,-4,-5,-6,&-9

**Choque:** 50 g 11 mseg. de choque sinusoidal

**Vibración:**  $\pm 20$  g

### Conexiones eléctricas

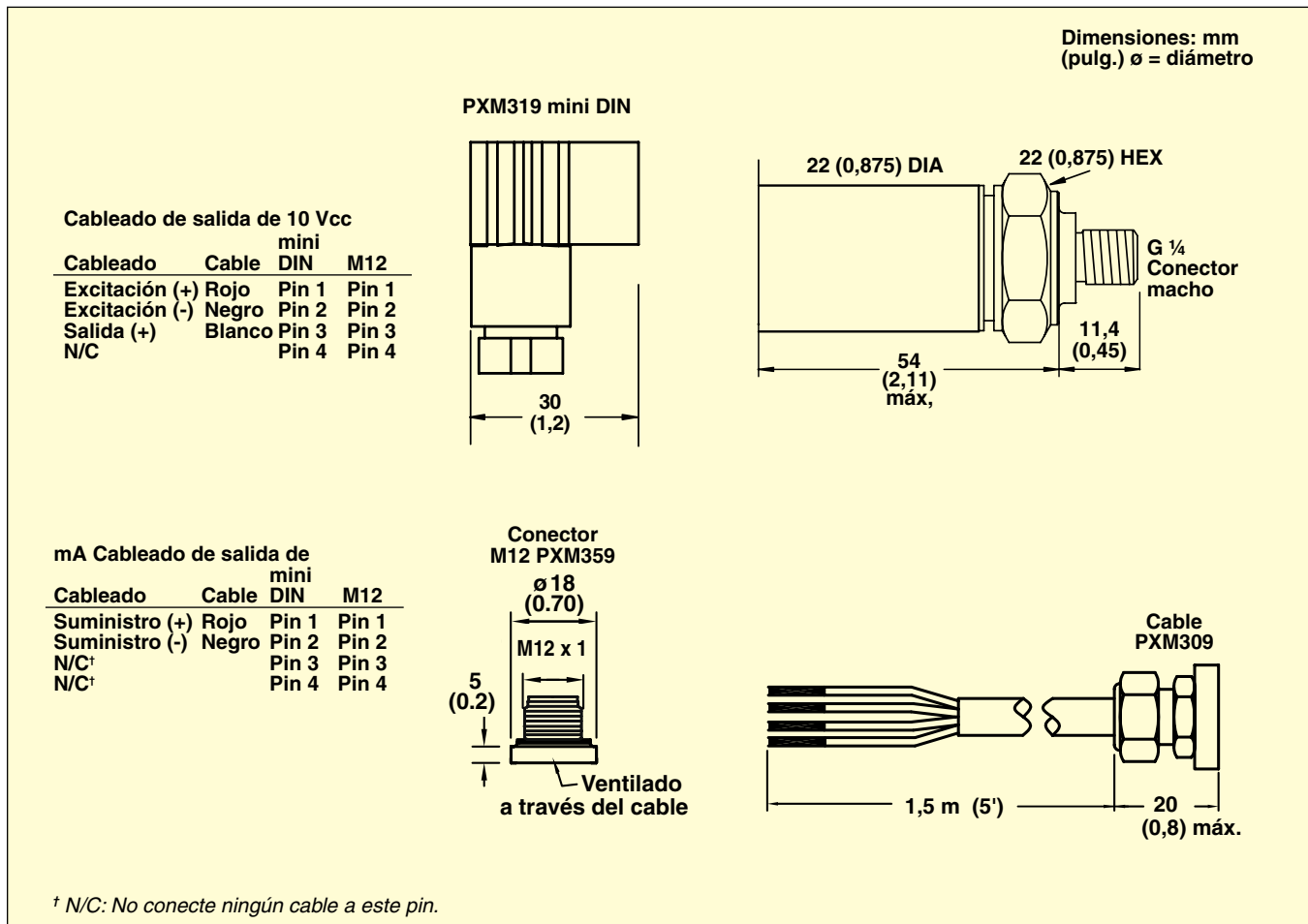
**PXM309:** cable de 1,5 m (5') de 2 a 3 conductores, salidas de mA o 10 V, respectivamente

**PXM319:** conector mini DIN con conector de acoplamiento incluido

**PXM359:** conector M12 de 4 pines

**Conforme con ROHS:** Sí

**Peso:** Típico, 150 g según la configuración





El modelo DP25B se muestra en un tamaño inferior al real.



El modelo DP41-B se muestra en un tamaño inferior al real.

## Para hacer su pedido

RANGO	MODELOS DE CABLE DE LA SERIE PXM309	MODELOS DE MINI DIN DE LA SERIE PXM319	MODELOS DE M12 DE LA SERIE PXM359	MEDIDORES COMPATIBLES
<b>PRESIÓN ABSOLUTA</b>				
350 mbares	PXM309-0.35A[*]	PXM319-0.35A[*]	PXM359-0,35A[*]	DP25B-E, DP41B
1 bares	PXM309-001A[*]	PXM319-001A[*]	PXM359-001A[*]	DP25B-E, DP41B
2 bares	PXM309-002A[*]	PXM319-002A[*]	PXM359-002A[*]	DP25B-E, DP41B
3,5 bares	PXM309-3,5A[*]	PXM319-3,5A[*]	PXM359-3,5A[*]	DP25B-E, DP41B
7 bares	PXM309-007A[*]	PXM319-007A[*]	PXM359-007A[*]	DP25B-E, DP41B
15 bares	PXM309-015A[*]	PXM319-015A[*]	PXM359-015A[*]	DP25B-E, DP41B
20 bares	PXM309-020A[*]	PXM319-020A[*]	PXM359-020A[*]	DP25B-E, DP41B
<b>PRESIÓN MANOMÉTRICA (RELATIVA)</b>				
70 mbares	PXM309-0,07G[*]	PXM319-0.07G[*]	PXM359-0.07G[*]	DP25B-E, DP41B
140 mbares	PXM309-0,14G[*]	PXM319-0.14G[*]	PXM359-0,14G[*]	DP25B-E, DP41B
350 mbares	PXM309-0,35G[*]	PXM319-0.35G[*]	PXM359-0,35G[*]	DP25B-E, DP41B
1 bares	PXM309-001G[*]	PXM319-001G[*]	PXM359-001G[*]	DP25B-E, DP41B
2 bares	PXM309-002G[*]	PXM319-002G[*]	PXM359-002G[*]	DP25B-E, DP41B
3,5 bares	PXM309-3,5G[*]	PXM319-3,5G[*]	PXM359-3,5G[*]	DP25B-E, DP41B
7 bares	PXM309-007G[*]	PXM319-007G[*]	PXM359-007G[*]	DP25B-E, DP41B
10 bares	PXM309-010G[*]	PXM319-010G[*]	PXM359-010G[*]	DP25B-E, DP41B
15 bares	PXM309-015G[*]	PXM319-015G[*]	PXM359-015G[*]	DP25B-E, DP41B
20 bares	PXM309-020G[*]	PXM319-020G[*]	PXM359-020G[*]	DP25B-E, DP41B
35 bares	PXM309-035G[*]	PXM319-035G[*]	PXM359-035G[*]	DP25B-E, DP41B
70 bares	PXM309-070G[*]	PXM319-070G[*]	PXM359-070G[*]	DP25B-E, DP41B
140 bares	PXM309-140G[*]	PXM319-140G[*]	PXM359-140G[*]	DP25B-E, DP41B
200 bares	PXM309-200G[*]	PXM319-200G[*]	PXM359-200G[*]	DP25B-E, DP41B
350 bares	PXM309-350G[*]	PXM319-350G[*]	PXM359-350G[*]	DP25B-E, DP41B
500 bares	PXM309-500G[*]	PXM319-500G[*]	PXM359-500G[*]	DP25B-E, DP41B
700 bares	PXM309-700G[*]	PXM319-700G[*]	PXM359-700G[*]	DP25B-E, DP41B

## ACCESORIOS

N.º DE MODELO	DESCRIPCIÓN
P002414-1	Cable con ventilación de 2 m (6,6') con conector M12 de acoplamiento y conductores volantes para PXM359
P002414-2	Cable con ventilación de 5 m (16') con conector M12 de acoplamiento y conductores volantes para PXM359

Completo de serie con certificado de calibración de 5 puntos rastreado

[\*] Insertar "10V" para salida de 0 a 10 Vcc o "I" para salida de 4 a 20 mA

**Nota:** Los modelos M12 requieren un cable con ventilación con unidades con calibre inferior a 70 bares.

**Ejemplos de pedidos:** PXM309-007G10V, modelo del cable, rango de 7 bares, presión de calibre, salida de 0 a 10 Vcc.

PXM319-007AI, modelo mini DIN, rango de 7 bares, presión absoluta, salida de 4 a 20 mA.

PXM359-070GI, terminación M12, rango de 70 bares, presión de calibre, salida de 4 a 20 mA.

P002414-1, cable con ventilación de 2 m (6,6') con conector M12 de acoplamiento para PXM359.