

# Regulador de límite con zumbador audible

Serie CN700



- ✓ Pantalla de LED rojo de 3 dígitos
- ✓ Entradas de termopar J, K o S
- ✓ Límite alto o bajo
- ✓ Salida de relé de 16 A
- ✓ Botón de reposición de tecla frontal o reposición remota
- ✓ Zumbador interno audible

Los reguladores de alto límite aprobados por la FM de termopar serie CN700 proporcionan un estado de alarma audible junto con una salida resistente de relé de 15 Amp. La unidad permite al usuario seleccionar fácilmente la reposición automática o manual junto con otros 10 parámetros. La serie CN700 tiene un botón de reposición incorporado en el panel frontal o puede aceptar una reposición externa. La facilidad de programación y el bajo precio convierten a la serie CN700 en el regulador de límite con mejor valor en el mercado.

## Especificaciones

### Rango de temperatura:

**Termopar tipo J:** 0 a 700 °C  
(32 a 999 °F)

**Termopar tipo K o S:** 0 a 999 °C  
(32 a 999 °F)

**Entrada:** Termopar tipo J, K o S

**Salida:** Relé SPDT de 16 Amp @ 250 Vca resistiva

**Especificación de caballos de potencia (HP):** 1 HP

**Tipo de control:** ENCENDIDO/APAGADO manual/reposición automática

### Requisitos de alimentación:

115 Vca, 230 Vca, 12 o 24 Vca/Vcc (según el modelo)

**Consumo de energía:** 4 VA

**Precisión:** ±1% FS

**Pantalla:** 3 dígitos, rojo, 12,7 mm (½") dígitos, más señal

**Refresco de pantalla:** Seleccionable hasta 1 segundo

**Resolución:** 1 °

**Copia de seguridad de memoria:** Memoria no volátil

**Temperatura operativa ambiente:** 0 a 65 °C (32 a 150 °F)

**Temperatura de almacenamiento:** -20 a 80 °C (-4 a 176 °F)

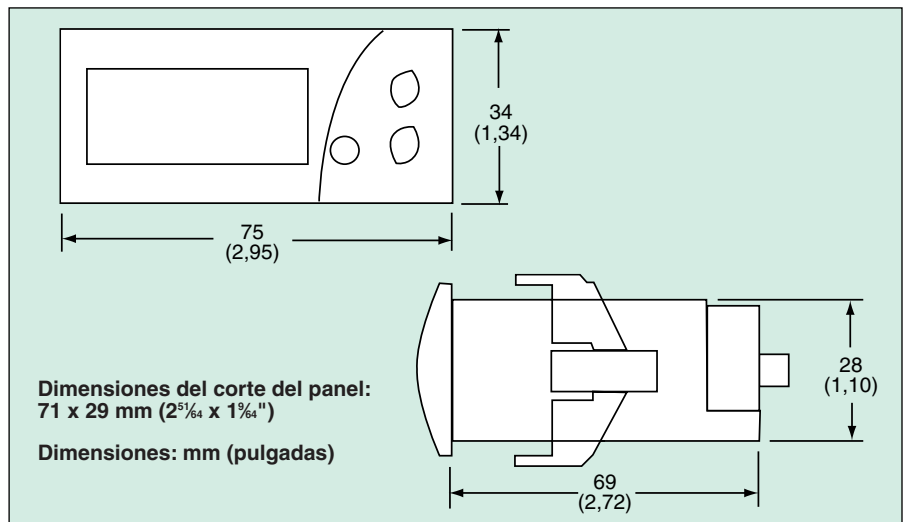
**Peso:** 65 g (2,3 onzas)

**Corte del panel:** 71 x 29 mm (2<sup>5</sup>/<sub>16</sub> x 1<sup>1</sup>/<sub>16</sub>")

**Especificación de panel frontal:** IP64



El CN701 se muestra en su tamaño real.



## Para hacer su pedido

N.º DE MODELO	Descripción
CN701	Regulador de límite, 110 Vca, °F
CN702	Regulador de límite, 110 Vca, °C
CN703	Regulador de límite, 230 Vca, °F
CN704	Regulador de límite, 230 Vca, °C
CN705	Regulador de límite, 12 Vca/Vcc, °F
CN706	Regulador de límite, 12 Vca/Vcc, °C
CN707	Regulador de límite, 24 Vca/Vcc, °F
CN708	Regulador de límite, 24 Vca/Vcc, °C

Completo de serie con manual del operador.

**Ejemplos de pedidos:** CN701, regulador de límite, 110V, °F con zumbador audible.

CN705, regulador de límite, 12 Vca/Vcc, °F con zumbador audible.

### Accesorio (instalable en campo)

N.º de modelo	Descripción
CNQUENCHARC	Amortiguador RC para supresión de ruidos (2 cables), 110 a 230 Vca