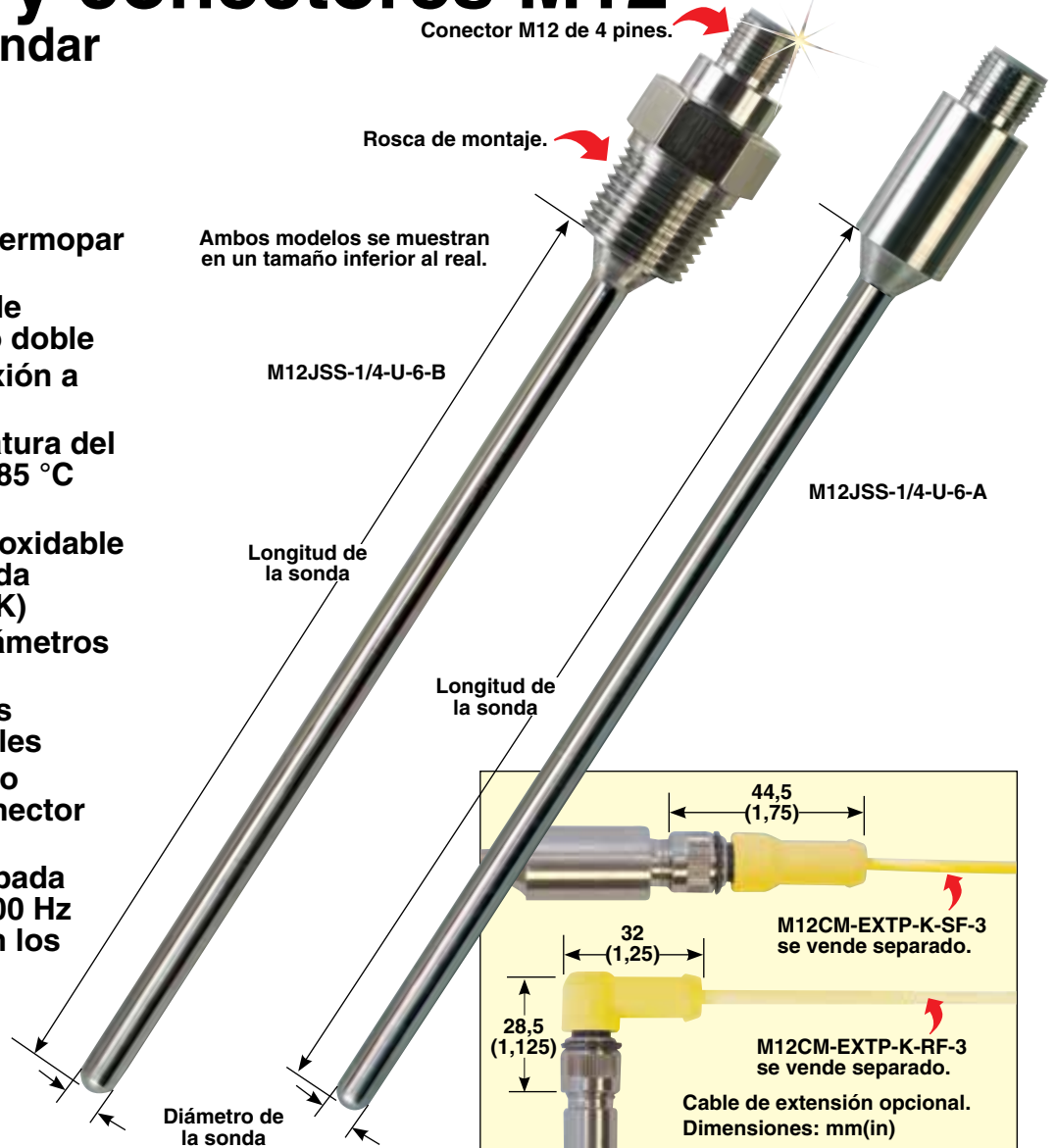


Sondas de termopar con roscas de montaje y conectores M12

Tamaños estándar

Serie M12

- ✓ Calibraciones de termopar de tipo J y K
- ✓ Configuraciones de elemento simple o doble
- ✓ Uniones sin conexión a tierra
- ✓ Rango de temperatura del conector de -50 a 85 °C (-58 a 185 °F)
- ✓ Sonda de acero inoxidable 304 (Tipo J) y sonda Inconel 600 (Tipo K)
- ✓ Disponibles en diámetros de 1/8" o 1/4"
- ✓ Muchas longitudes estándar disponibles
- ✓ Transición de acero inoxidable con conector M12
- ✓ Vibración comprobada a 3 g's entre 5 y 500 Hz durante 3 horas en los ejes transversales axiales (6" largo o corto)



Estándar

Para hacer su pedido

N.º de modelo	Longitud de la sonda	Calibración de termopar	Material de la vaina	Rosca de montaje
M12JSS-(*)-U-6-A	6"	J	Acero inoxidable 304	Ninguna
M12JSS-(*)-U-6-B	6"	J	Acero inoxidable 304	NPT de 1/2
M12JSS-(*)-U-6-C	6"	J	Acero inoxidable 304	NPT de 3/8
M12JSS-(*)-U-6-D	6"	J	Acero inoxidable 304	NPT de 1/4
M12KIN-(*)-U-6-A	6"	K	Inconel 600	Ninguna
M12KIN-(*)-U-6-B	6"	K	Inconel 600	NPT de 1/2
M12KIN-(*)-U-6-C	6"	K	Inconel 600	NPT de 3/8
M12KIN-(*)-U-6-D	6"	K	Inconel 600	NPT de 1/4

(*) Especificar "1/8" para diámetro de sonda de 1/8" o "1/4" para diámetro de 1/4".

Para el elemento doble, agregue "-DUAL" al número de modelo y multiplique el precio.

Para longitudes de sonda más largas, introduzca la longitud deseada en pulgadas en el número de modelo y un coste adicional por pulgada al precio de las vainas de acero inoxidable 304 de tipo J o un coste adicional por pulgada al precio de las vainas de Inconel 600 de tipo K.

Ejemplos de pedidos: M12JSS-18-U-6-B, termopar de tipo J de 1/8" de diámetro por 6" de largo, con vaina de acero inoxidable 304, transición de acero inoxidable con adaptador NPT de 1/2 y conector M12.

M12KIN-14-U-6-C-DUAL, termopar de elemento doble sin conexión a tierra de tipo K de 1/4" de diámetro por 6" de largo, con vaina de Inconel 600, transición de acero inoxidable con adaptador NPT de 3/8 y conector M12

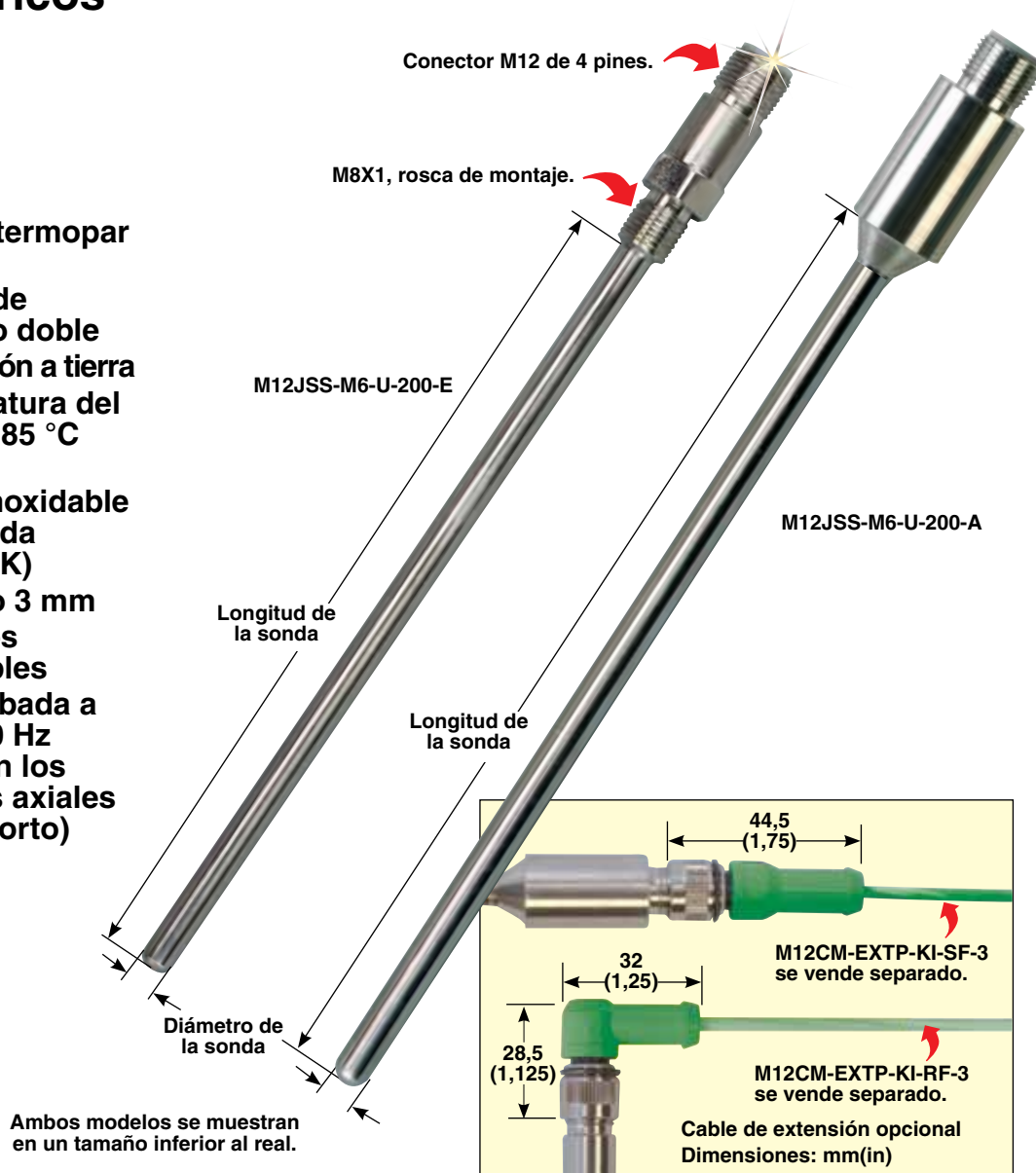
Sondas de termopar

Con conectores moldeados M12

Tamaños métricos

Serie M12

- ✓ Calibraciones de termopar de tipo J y K
- ✓ Configuraciones de elemento simple o doble
- ✓ Uniones sin conexión a tierra
- ✓ Rango de temperatura del conector de -50 a 85 °C (-58 a 185 °F)
- ✓ Sonda de acero inoxidable 304 (Tipo J) y sonda Inconel 600 (Tipo K)
- ✓ Diámetros 6 mm o 3 mm
- ✓ Muchas longitudes estándar disponibles
- ✓ Vibración comprobada a 3 g's entre 5 y 500 Hz durante 3 horas en los ejes transversales axiales (150 mm largo o corto)



Métricos

Para hacer su pedido				
N.º de modelo	Longitud de la sonda	Calibración de termopar	Material de la vaina	Rosca de montaje
M12JSS-(*)-U-200-A	200 mm	J	304 SST	None
M12JSS-(*)-U-200-E	200 mm	J	304 SST	M8x1
M12JSS-(*)-U-200-F	200 mm	J	304 SST	M10x1
M12KIN-(*)-U-200-A	200 mm	K	Inconel 600	None
M12KIN-(*)-U-200-E	200 mm	K	Inconel 600	M8x1
M12KIN-(*)-U-200-F	200 mm	K	Inconel 600	M10x1

(*) Especificar "M3" para un diámetro de sonda de 3 mm o "M6" para un diámetro de sonda de 6 mm.

Para elementos dobles, agregue "-DUAL" al número de modelo, con coste adicional.

Para longitudes más largas, introduzca la longitud deseada milímetros en el número de modelo y agregue un coste adicional por cada 25 mm al precio de los termopares de tipo J con vaina de acero inoxidable 304 o un coste adicional por cada 25 mm al precio de los termopares de tipo K con vaina de Inconel 600.

Ejemplos de pedidos: M12JSS-M3-U-200-E, termopar de tipo J con vaina de acero inoxidable 304 de 3 mm de diámetro y 200 mm de largo, transición de acero inoxidable y conector M12

M12KIN-M3-U-200-A-DUAL, termopar de tipo K de elemento doble con vaina de Inconel 600 de 3 mm de diámetro y 200 mm de largo, transición de acero inoxidable y conector M12.