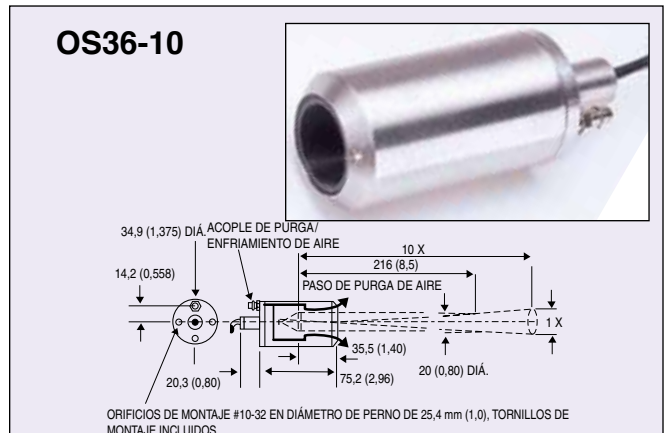
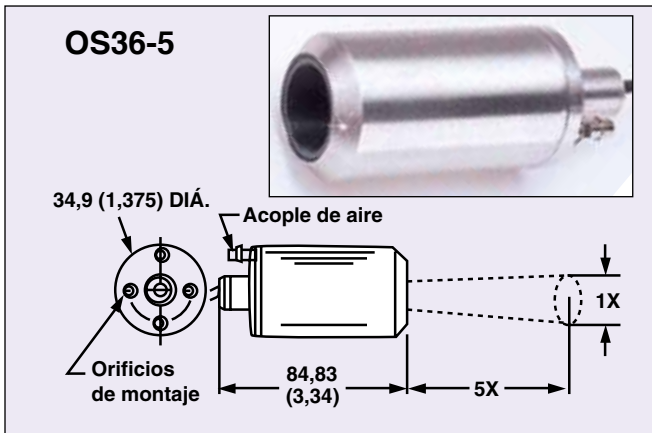
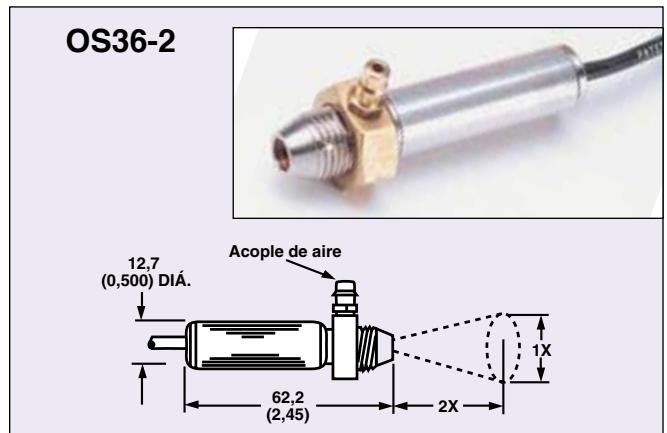
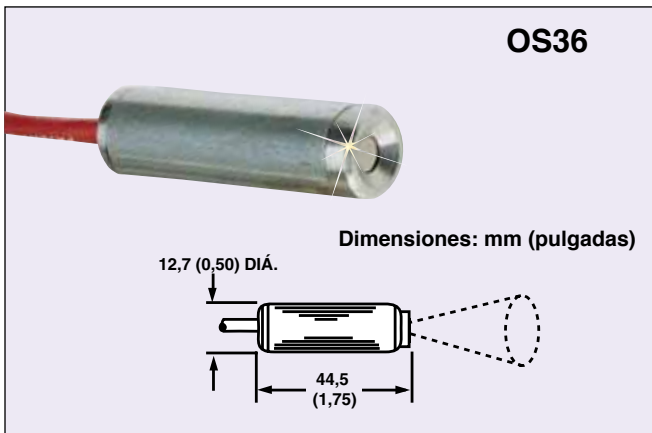


Termopares infrarrojos

Serie OS36



Para conocer la selección completa de medidores y reguladores para uso con termopares infrarrojos de OMEGA, visite es.omega.com



- Sin errores sobre masa térmica
- Sin piezas móviles
- Autoalimentado, sin necesidad de alimentación interna o externa
- Sin errores de calor por fricción de superficies en movimiento
- Compensación de temperatura
- Para uso con indicadores y reguladores de termopar estándar

El termopar infrarrojo OS36, único en su género, combina su bajo coste con las ventajas de la medición de temperatura sin contacto. Produce una señal compatible con la de cualquier instrumento estándar de termopar J, K, T o E. La precisión del termopar se especifica para una emisividad objetivo de entre 0,8 y 1,0. Con otros valores de emisividad, las lecturas pueden corregirse con el fin de lograr mediciones precisas. Incluso sin corregirse, las lecturas son extremadamente repetibles para su uso en aplicaciones de proceso y control de calidad.

Especificaciones

Precisión: $\pm 2\%$ del rango nominal; fuente de cuerpo negro

Repetibilidad: $\pm 1\%$ rdg

Coefficiente de temperatura: $\pm 0,02\%$ del rango nominal por $^{\circ}\text{F}$

Rango de compensación de temperatura: De conformidad con normas ASTM sobre rango de 27 a 93 $^{\circ}\text{C}$ (80 a 200 $^{\circ}\text{F}$)

Rango de temperatura ambiente de funcionamiento: -18 a 85 $^{\circ}\text{C}$ (0 a 185 $^{\circ}\text{F}$) con compensación de junta fría interna

Compensación de temperatura ambiente: Compensación de junta fría de temperatura interna de hasta 538 $^{\circ}\text{C}$ (1.000 $^{\circ}\text{F}$) enfriada por agua, 400 $^{\circ}\text{C}$ (750 $^{\circ}\text{F}$) enfriada por aire, con modelo opcional con camisa de refrigeración OS36-APC

Rango de temperatura de almacenamiento: -45 a 121 $^{\circ}\text{C}$ (-50 a 250 $^{\circ}\text{F}$)

Impedancia de salida: 3 k Ω

Tiempo de respuesta: 80 mseg.

Respuesta espectral: 6,5 a 14 micrones

Campo visual: 60 $^{\circ}$; precisión específica para distancias objetivo de hasta 12,7 mm (0,5")

Dimensiones: 44,5 mm de largo x 12,7 mm de diámetro (1,75 x 0,5"); cables conductores con revestimiento de PFA de 2,4 m (8')

Cubierta: Acero inoxidable con ventana de silicona encapsulada de forma hermética

Peso: 15 g (0,5 onzas), solo el cabezal



El indicador de termopar DP41 es un medidor de alta precisión, con resolución de 0,01 °; interfaz informática y salida analógica/digital disponibles.

Tabla de rangos

Código del rango	Rango de temperatura (precisión del 2%)
50F	-18 a 27 °C (0 a 80 °F)
80F	10 a 49 °C (50 a 120 °F)
98.6F	16 a 39 °C (60 a 102 °F)
140F	25 a 80 °C (80 a 180 °F)
180F	70 a 104 °C (160 a 220 °F)
240F	95 a 130 °C (200 a 270 °F)
280F	125 a 155 °C (260 a 310 °F)
340F	145 a 175 °C (290 a 350 °F)
440F	170 a 250 °C (340 a 480 °F)

Para hacer su pedido [visite es.omega.com/os36](http://www.es.omega.com/os36)

para consultar precios y detalles

N.º de modelo†	Descripción
OS36-J-(*)	Termopar de tipo J
OS36-K-(*)	Termopar de tipo K
OS36-T-(*)	Termopar de tipo T
OS36-E-(*)	Termopar de tipo E
OS36-MB	Soporte de montaje
OS36-MR	Anillo de montaje
OS36-APC	Camisa de refrigeración

* Especificar código de rango de temperatura a partir de la tabla de rangos anterior. (#) Especificar calibración, J, K, E o T. **Nota:** el kit incluye una unidad de cada uno de los rangos más populares (6 en total) de 1 calibración de termopar.

Nota: la configuración estándar de la unidad es con alambres pelados. Para hacer su pedido de par de conectores de termopar subminiatura GMP de bajo ruido, añada el sufijo “-GMP” al número de modelo, con coste adicional. Para hacer su pedido de par de conectores estándar de termopar GST de bajo ruido, añada el sufijo “-GST” al número de modelo, con coste adicional.

Ejemplos de pedidos: OS36-K-180F, sensor infrarrojo de termopar, Tipo K, con rango de 160 a 220 °F.

OS36-J-140F-GMP, sensor infrarrojo de termopar, Tipo J, con rango de 80 a 180 °F y conectores subminiatura GMP de bajo ruido.

OCW-3, OMEGACARESM amplía la garantía estándar de dos años a un total de 5 años, con coste adicional.

Modelos de ángulo recto†

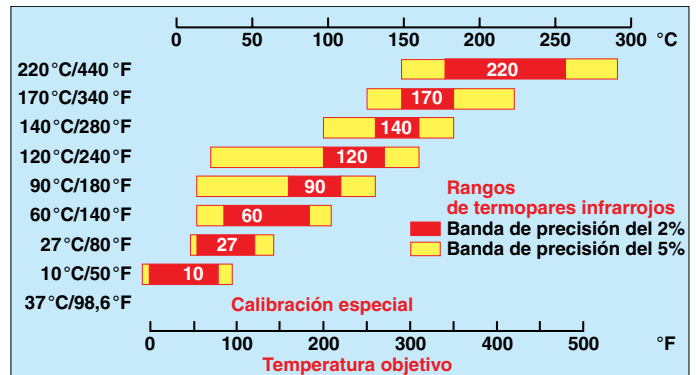
Para hacer su pedido con vista de ángulo recto, para uso en aplicaciones de difícil visión, cambie “OS36” por “OS36-RA” en el número del modelo, con coste adicional.

† Los modelos de 8 ángulos tienen alambres de 0,9 m (3')

Ejemplo de pedido: OS36-RA-K-240F, termopar infrarrojo, Tipo K, rango de 95 a 130 °C, vista de ángulo recto, terminales de alambres pelados.



Serie OS36 con cubierta de acero inoxidable, se muestra en su tamaño real.



Tipos de terminación



* Los tipos de terminación GMP y GST incluyen el conector de acoplamiento.